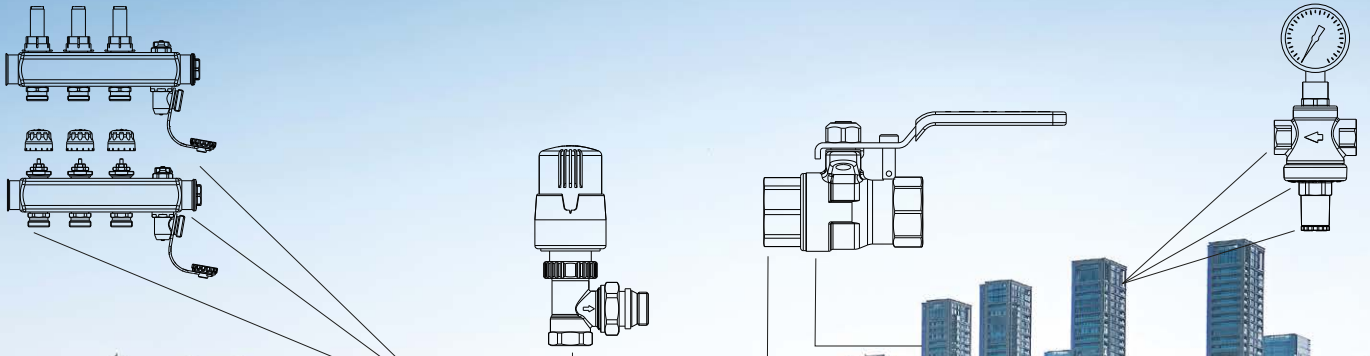


# FİYAT LİSTESİ | 2024/1



# TEKNİK ÜRÜN

1

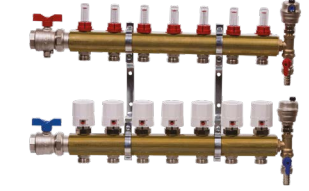
Isıtma



Termostatik Radyatör Valfleri	2
Termostatik Radyatör Valfleri, Yatay Eksenli	4
Termostatik Radyatör Valfleri, Debi İç Ayarlı	5
Termostatik Radyatör Valfleri, H-Tip	6
Termostatik Radyatör Valfleri, Kompakt Tip	7
Radyatör Valfleri	11
Radyatör Geri Dönüş Valfleri	15
H-Valfler	17
Rakor	18
Otomatik Havalandırıcı	20
Emniyet Valfi	21

2

Yerden Isıtma



Kollektörler	22
Aktüatör	24
Oda Termostatları	25
Ana Kontrol Ünitesi	26
Hava/Su Boşaltma Seti	26
2 Yollu Aktüatörlü Valfler	27
Küresel Valfleri	27
Kendinden Vanalı Kollektörler	28

3

Doğalgaz



Doğalgaz Küresel Valfleri, MOP 0.5	30
Doğalgaz Küresel Valfleri, Kilitlemeli Tip, MOP 0.5	30
Doğalgaz Küresel Valfleri, MOP 5	30

4

Sıhhi Tesisat



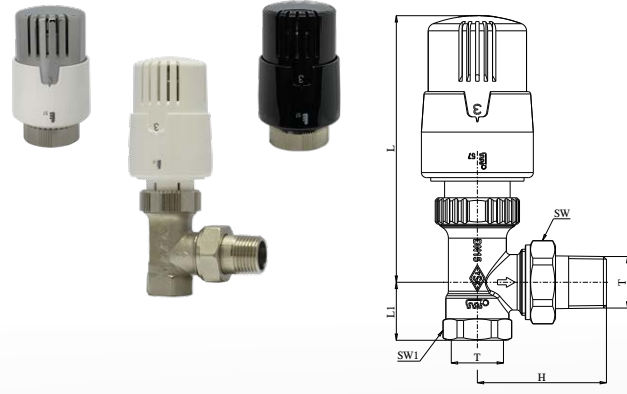
Küresel Valfler, İçme Suyu	31
Küresel Valfler, Endüstriyel	31
Küresel Valfler, Rakorlu	33
Küresel Valfler, 3 Yollu	33
Mini Küresel Valfler	34
Şiber Valfler	36
Stop Valfler ve Kosva Valfler	36
Filtreler ve Çekvalfler	38
Flatörler	39
Su Basınç Düşürücü Valfler	40
Musluklar	42

## TERMOSTATİK RADYATÖR VALFİ, KÖŞE

TRV4

Kod	T	L	L1	H	SW	SW1	KT. AD.	Liste Fiyatı ₺
602120755	1/2"	105,7	23	51,2	SW30	SW25	22	551
802120180 Beyaz-Krom	1/2"	105,7	23	51,2	SW30	SW25	22	661
802120116 Siyah	1/2"	105,7	23	51,2	SW30	SW25	22	551

- EN 215, TS EN 215 (%30'a varan tasarruf)  
 • 15°C Ortam Sıcaklığı Alt Limitli  
 • Keymark onaylı

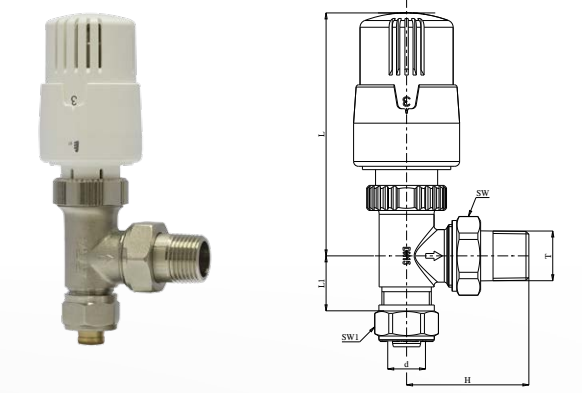


## TERMOSTATİK RADYATÖR VALFİ, PEX KÖŞE

TRV4

Kod	T	d	L	L1	H	SW	SW1	KT. AD.	Liste Fiyatı ₺
602120780	1/2"	Ø16x2	101,7	23	51,2	SW30	SW24	22	598

- EN 215, TS EN 215 (%30'a varan tasarruf)  
 • 15°C Ortam Sıcaklığı Alt Limitli

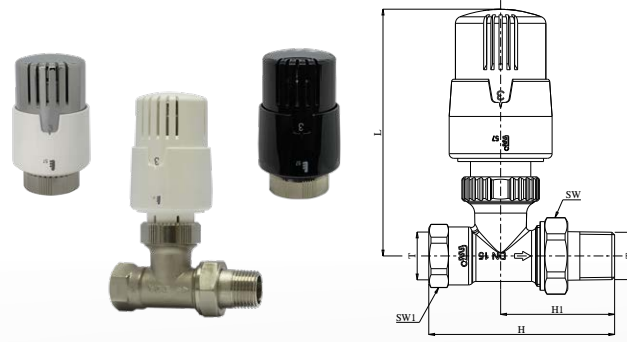


## TERMOSTATİK RADYATÖR VALFİ, DÜZ

TRV4

Kod	T	L	H	H1	SW	SW1	KT. AD.	Liste Fiyatı ₺
602120756	1/2"	106,4	80,2	49,2	SW30	SW25	22	551
802120181 Beyaz-Krom	1/2"	106,4	80,2	49,2	SW30	SW25	22	661
802120117 Siyah	1/2"	106,4	80,2	49,2	SW30	SW25	22	551

- EN 215, TS EN 215 (%30'a varan tasarruf)  
 • 15°C Ortam Sıcaklığı Alt Limitli  
 • Keymark onaylı

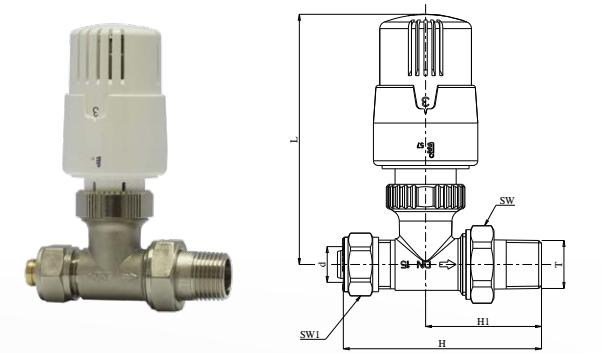


## TERMOSTATİK RADYATÖR VALFİ, PEX DÜZ

TRV4

Kod	T	d	L	H	H1	SW	SW1	KT. AD.	Liste Fiyatı ₺
602120779	1/2"	Ø16x2	106	84,3	49,3	SW24	SW30	22	598

- EN 215, TS EN 215 (%30'a varan tasarruf)  
 • 15°C Ortam Sıcaklığı Alt Limitli

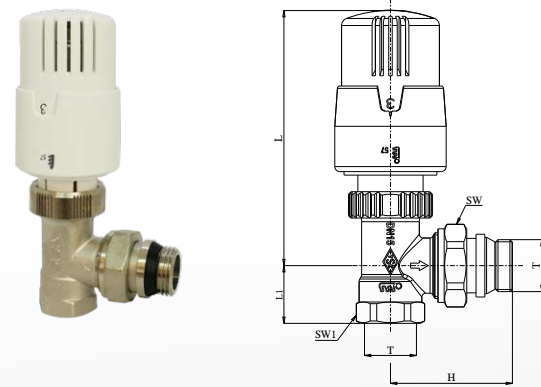


## TERMOSTATİK RADYATÖR VALFİ - CONTALI, KÖŞE

TRV4

Kod	T	L	L1	H	SW	SW1	KT. AD.	Liste Fiyatı ₺
602120938	1/2"	101,6	23	48,5	SW30	SW25	22	598

- EN 215, TS EN 215 (%30'a varan tasarruf)  
 • 15°C Ortam Sıcaklığı Alt Limitli  
 • Keymark onaylı

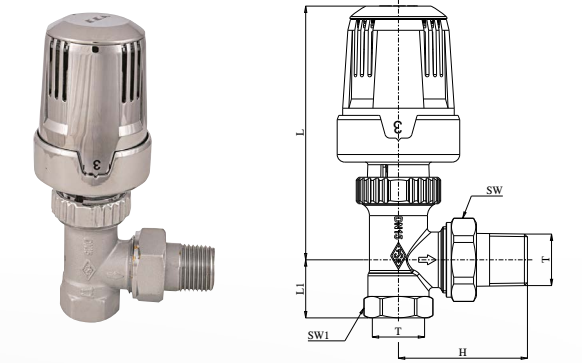


## TERMOSTATİK RADYATÖR VALFİ, KÖŞE

Krom - TRV

Kod	T	L	L1	H	SW	SW1	KT. AD.	Liste Fiyatı ₺
602120162	1/2"	98,6	23	53	SW30	SW25	22	921
602120181	3/4"	98,6	26	63	SW37	SW32	22	1.099

- EN 215, TS EN 215 (%30'a varan tasarruf)  
 • 15°C Ortam Sıcaklığı Alt Limitli

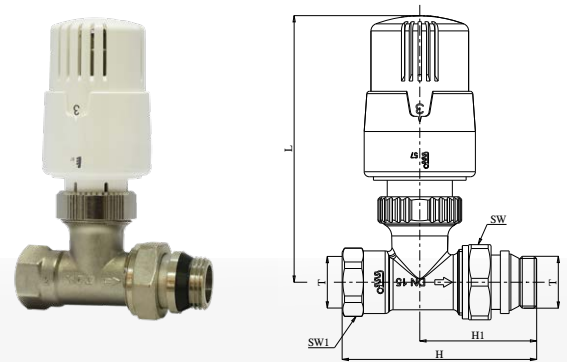


## TERMOSTATİK RADYATÖR VALFİ - CONTALI, DÜZ

TRV4

Kod	T	L	H	H1	SW	SW1	KT. AD.	Liste Fiyatı ₺
802120044	1/2"	106,4	77,6	46,6	SW30	SW25	22	598

- EN 215, TS EN 215 (%30'a varan tasarruf)  
 • 15°C Ortam Sıcaklığı Alt Limitli  
 • Keymark onaylı

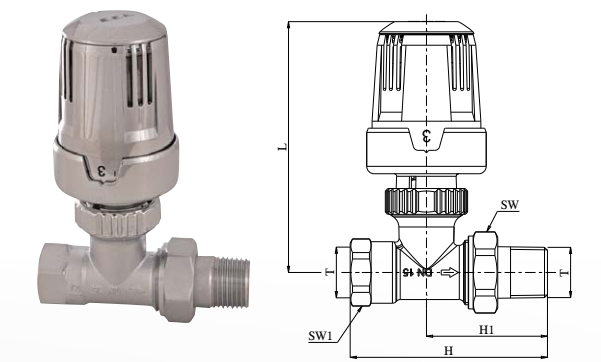


## TERMOSTATİK RADYATÖR VALFİ, DÜZ

Krom - TRV

Kod	T	L	H	H1	SW	SW1	KT. AD.	Liste Fiyatı ₺
602120164	1/2"	102	80,2	49,2	SW30	SW25	22	921
602120183	3/4"	100,8	96,3	61,3	SW37	SW31	22	1.099

- EN 215, TS EN 215 (%30'a varan tasarruf)  
 • 15°C Ortam Sıcaklığı Alt Limitli



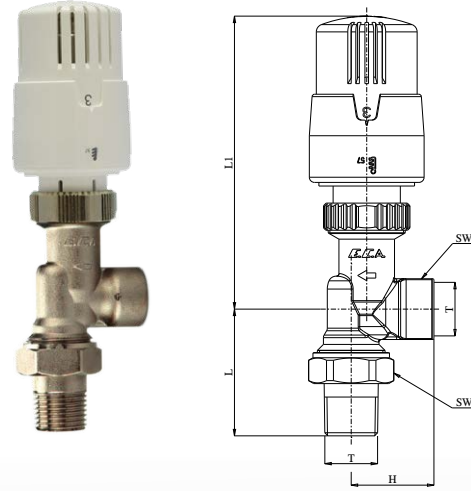


## TERMOSTATİK RADYATÖR VALFİ, YATAY EKSENLİ

TRV4

Kod	T	L	L1	H	SW	SW1	KT. AD.	Liste Fiyatı ₺
602120815	1/2"	49	113	32	SW24	SW30	22	686

EN 215, TS EN 215 (%30'a varan tasarruf)  
• 15°C Ortam Sıcaklığı Alt Limitli

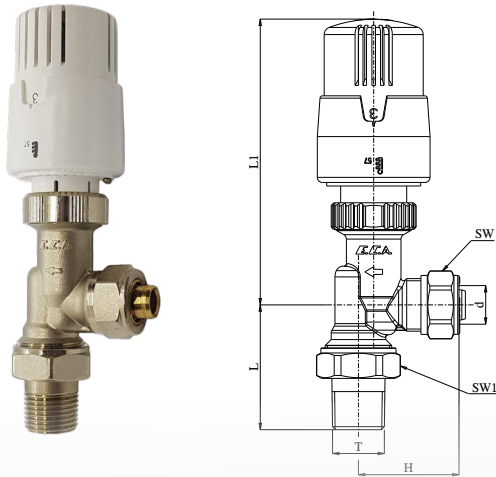


## TERMOSTATİK RADYATÖR VALFİ, PEX YATAY EKSENLİ

TRV4

Kod	T	d	L	L1	H	SW	SW1	KT. AD.	Liste Fiyatı ₺
602120879	1/2"	Ø16X2	49	113	39,5	SW24	SW30	22	753

EN 215, TS EN 215 (%30'a varan tasarruf)  
• 15°C Ortam Sıcaklığı Alt Limitli

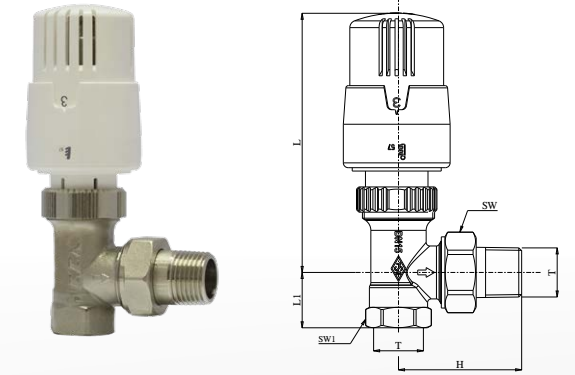


## TERMOSTATİK RADYATÖR VALFİ - DEBİ İÇ AYARLI, KÖŞE

TRV4

Kod	T	L	L1	H	SW	SW1	KT. AD.	Liste Fiyatı ₺
802120006	1/2"	107,7	23	51,2	SW30	SW24	22	945

EN 215, TS EN 215 (%30'a varan tasarruf)  
• 15°C Ortam Sıcaklığı Alt Limitli

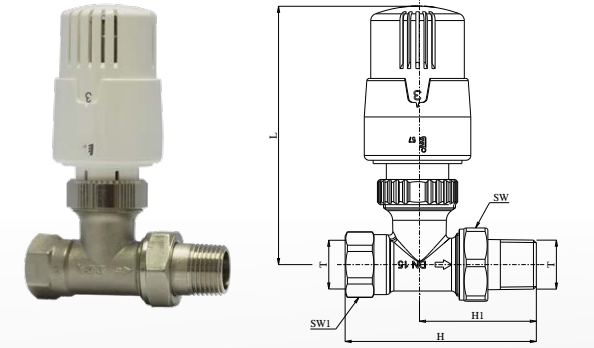


## TERMOSTATİK RADYATÖR VALFİ - DEBİ İÇ AYARLI, DÜZ

TRV4

Kod	T	L	H	H1	SW	SW1	KT. AD.	Liste Fiyatı ₺
802120007	1/2"	107,4	79,7	48,7	SW30	SW25	22	945

EN 215, TS EN 215 (%30'a varan tasarruf)  
• 15°C Ortam Sıcaklığı Alt Limitli

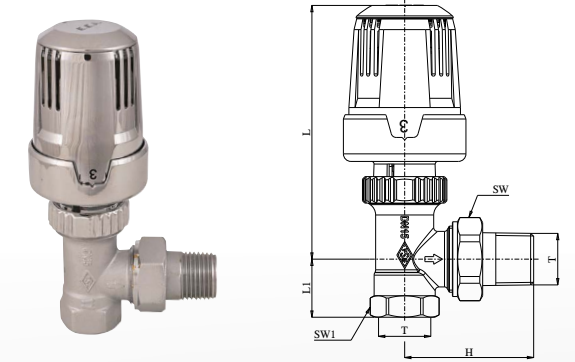


## TERMOSTATİK RADYATÖR VALFİ - DEBİ İÇ AYARLI, KÖŞE

Krom - TRV

Kod	T	L	L1	H	SW	SW1	KT. AD.	Liste Fiyatı ₺
602120259	1/2"	100	23	51,1	SW30	SW24	22	1.003

EN 215, TS EN 215 (%30'a varan tasarruf)  
• 15°C Ortam Sıcaklığı Alt Limitli

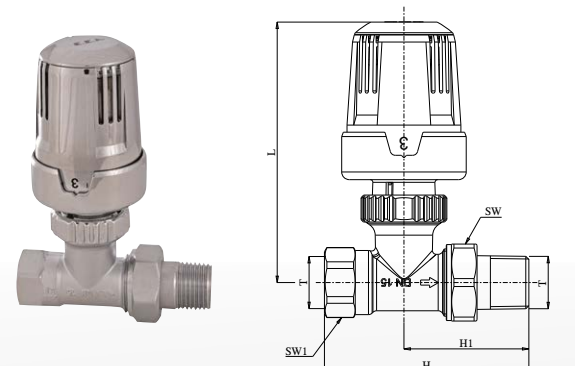


## TERMOSTATİK RADYATÖR VALFİ - DEBİ İÇ AYARLI, DÜZ

Krom - TRV

Kod	T	L	L1	H	SW	SW1	KT. AD.	Liste Fiyatı ₺
602120257	1/2"	101,5	79,7	48,7	SW30	SW25	22	1.003

EN 215, TS EN 215 (%30'a varan tasarruf)  
• 15°C Ortam Sıcaklığı Alt Limitli





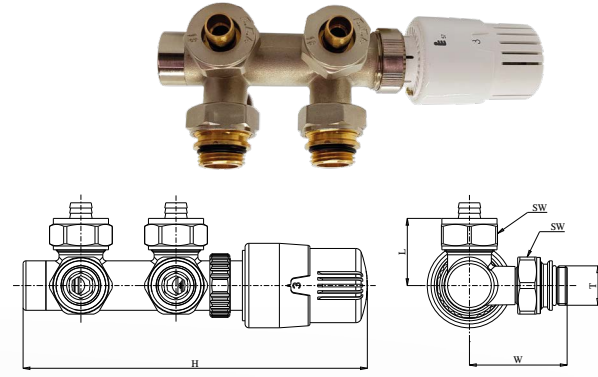
## TERMOSTATİK RADYATÖR VALFİ - H-TİP, KÖŞE

TRV4

Kod	Kafa Grubu Renk	T	d	L	H	W	SW	KT. AD.	Liste Fiyatı ₺
602120843	Beyaz	1/2"	Ø16x2	35	185	51,35	SW30	6	2.328
802120011	Krom	1/2"	Ø16x2	35	185	51,35	SW30	6	2.328
802120065	Siyah	1/2"	Ø16x2	35	185	51,35	SW30	6	2.328

EN 215, TS EN 215 (%30'a varan tasarruf)

- Isıtma Sistemleri, 10 bar, 120°C
- 15°C Ortam Sıcaklığı Alt Limitli



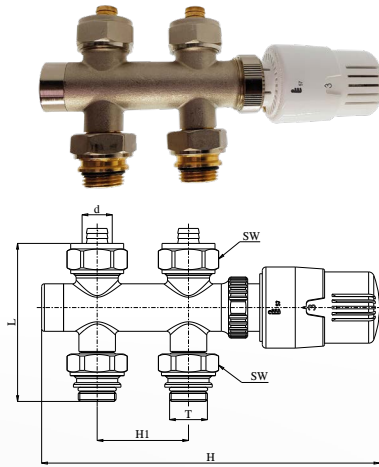
## TERMOSTATİK RADYATÖR VALFİ - H-TİP, DÜZ

TRV4

Kod	Kafa Grubu Renk	T	d	L	H	H1	SW	KT. AD.	Liste Fiyatı ₺
602120836	Beyaz	1/2"	Ø16x2	86,5	185	50	SW30	6	2.363
802120013	Krom	1/2"	Ø16x2	86,5	180	50	SW30	6	2.363
802120064	Siyah	1/2"	Ø16x2	86,5	185	50	SW30	6	2.363

EN 215, TS EN 215 (%30'a varan tasarruf)

- Isıtma Sistemleri, 10 bar, 120°C
- 15°C Ortam Sıcaklığı Alt Limitli



## DEKORATİF KAPAK - H-TRV'YE UYGUN

Kod	Renk	L	H	H1	KT. AD.	Liste Fiyatı ₺
610801227	Krom	78	120	100	25	406



## DEKORATİF KAPAK - H-TRV'YE UYGUN

Kod	Renk	L	H	H1	KT. AD.	Liste Fiyatı ₺
610801226	Beyaz	78	120	100	25	406



## DEKORATİF KAPAK - H-TRV'YE UYGUN

Kod	Renk	L	H	H1	KT. AD.	Liste Fiyatı ₺
610801225	Siyah	78	120	100	25	406



- Gövde ve TRV Kafa Hariçtir.

## TERMOSTATİK KOMPAKT RADYATÖR VALFİ

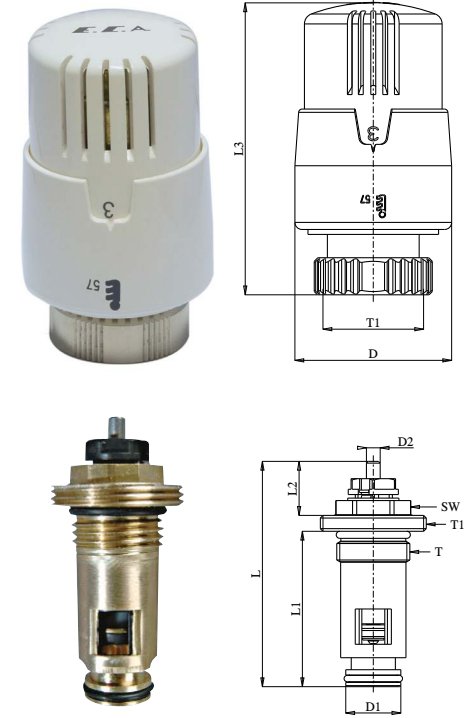
TRV4

Kod	Ürün	T	T1	D	D1	D2	L	L1	L2	L3	SW	KT. AD.	Liste Fiyatı ₺
602120796	TRV4 Set G 1/2"	M30x1,5	Ø44,4	Ø15,6	Ø3,9	63,8	44	15,3	82,7	SW19	21	514	

EN 215, TS EN 215 (%30'a varan tasarruf)

- Kompakt Panelli Radyatörler İçin
- Dıştan Contalı Tip L1=44 mm (602120312 İç Kompakt Ventil Dahil)
- Debi İç Ayarlı
- 15°C Ortam Sıcaklığı Alt Limitli

\* Kullanılacak radyatör ile mutlaka ölçüsel kontrol yapınız.



## TERMOSTATİK KOMPAKT RADYATÖR VALFİ

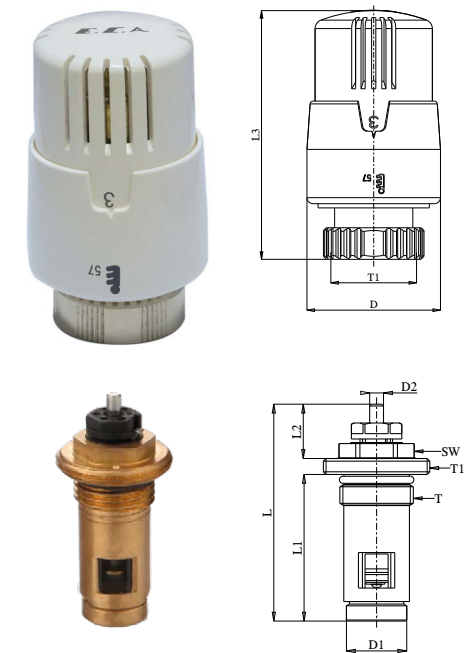
TRV4

Kod	Ürün	T	T1	D	D1	D2	L	L1	L2	L3	SW	KT. AD.	Liste Fiyatı ₺
602120813	TRV4 Set G 1/2"	M30x1,5	Ø44,4	Ø17	Ø3,9	61,1	41,3	15,3	82,7	SW19	21	514	

EN 215, TS EN 215 (%30'a varan tasarruf)

- Kompakt Panelli Radyatörler İçin
- İçten Contalı Tip L1=41,3 mm (602120624 İç Kompakt Ventil Dahil)
- Debi İç Ayarlı
- 15°C Ortam Sıcaklığı Alt Limitli

\* Kullanılacak radyatör ile mutlaka ölçüsel kontrol yapınız.



## TERMOSTATİK KOMPAKT RADYATÖR VALFİ

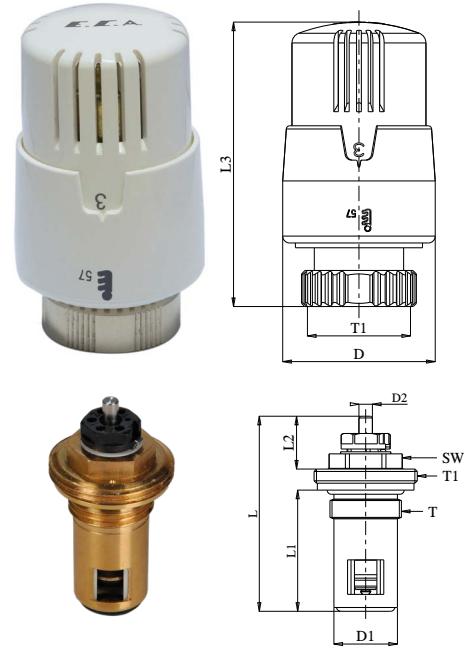
TRV4

Kod	Ürün	T	T1	D	D1	D2	L	L1	L2	L3	SW	KT. AD.	Liste Fiyatı ₺
602120814	TRV4 Set	G 1/2"	M30x1,5	Ø44,4	Ø18,4	Ø3,9	56,5	35,1	15,3	82,7	SW19	21	514

EN 215, TS EN 215 (%30'a varan tasarruf)

- Kompakt Panelli Radyatörler İçin
- Alından Basma Contalı Tip L1=35,1 mm (602120477 İç Kompakt Ventil Dahil)
- Debi İç Ayarlı
- 15°C Ortam Sıcaklığı Alt Limitli

\* Kullanılacak radyatör ile mutlaka ölçüsel kontrol yapınız.



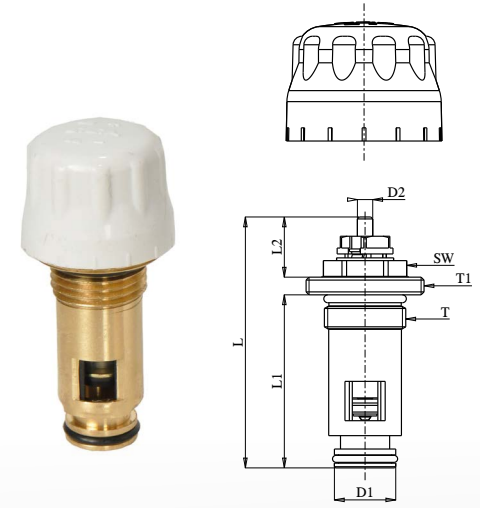
## İÇ KOMPAKT VENTİL (Kompakt Tip Panel Radyatörler İçin)

Kod	Ürün	T	T1	D1	D2	L	L1	L2	SW	KT. AD.	Liste Fiyatı ₺
602120312	İç Kompakt Ventil	G 1/2"	M30x1,5	Ø15,6	Ø3,9	63,8	44	15,3	SW19	90	259

EN 215, TS EN 215

- Dıştan contalı, uzun tip (44 mm)
- Debi içi ayarlı

\* Kullanılacak radyatör ile mutlaka ölçüsel kontrol yapınız.



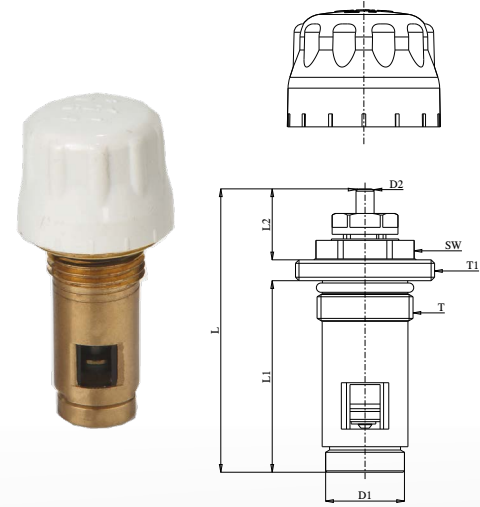
## İÇ KOMPAKT VENTİL (Kompakt Tip Panel Radyatörler İçin)

Kod	Ürün	T	T1	D1	D2	L	L1	L2	SW	KT. AD.	Liste Fiyatı ₺
602120624	İç Kompakt Ventil	G 1/2"	M30x1,5	Ø17	Ø3,9	61,1	41,3	15,3	SW19	90	259

EN 215, TS EN 215

- İçten contalı tip (41,3 mm)
- Debi içi ayarlı

\* Kullanılacak radyatör ile mutlaka ölçüsel kontrol yapınız.



## TERMOSTATİK KOMPAKT RADYATÖR VALFİ

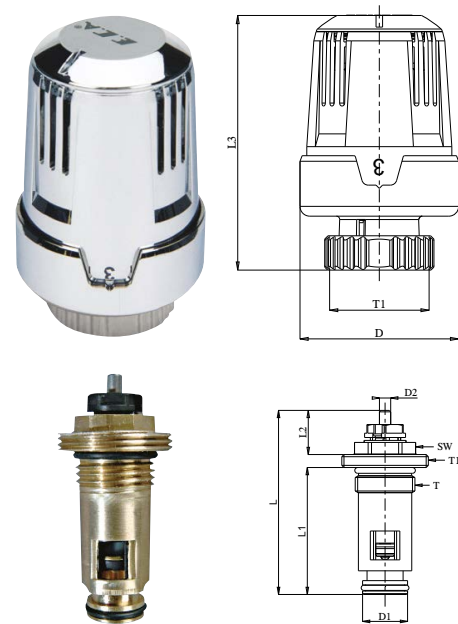
Krom - TRV

Kod	Ürün	T	T1	D	D1	D2	L	L1	L2	L3	SW	KT. AD.	Liste Fiyatı ₺
602120326	TRV Set	G 1/2"	M30x1,5	Ø48,5	Ø15,6	Ø3,9	63,8	44	15,3	77,9	SW19	21	813

EN 215, TS EN 215 (%30'a varan tasarruf)

- Kompakt Panelli Radyatörler İçin
- Dıştan Contalı Tip L1=44 mm (602120312 İç Kompakt Ventil Dahil)
- Debi İç Ayarlı
- 15°C Ortam Sıcaklığı Alt Limitli

\* Kullanılacak radyatör ile mutlaka ölçüsel kontrol yapınız.



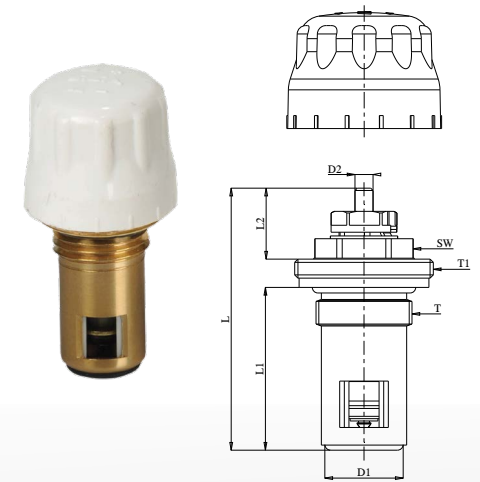
## İÇ KOMPAKT VENTİL (Kompakt Tip Panel Radyatörler İçin)

Kod	Ürün	T	T1	D1	D2	L	L1	L2	SW	KT. AD.	Liste Fiyatı ₺
602120477	İç Kompakt Ventil	G 1/2"	M30x1,5	Ø16,9	Ø3,9	56,5	35,1	15,3	SW19	90	259

EN 215, TS EN 215

- Alından basma contalı, kısa tip (35,1 mm)
- Debi içi ayarlı

\* Kullanılacak radyatör ile mutlaka ölçüsel kontrol yapınız.

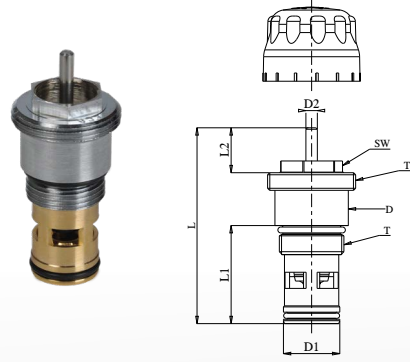


## İÇ KOMPAKT VENTİL (Kompakt Tip Panel Radyatörler için)

Kod	Ürün	T	T1	D	D1	D2	L	L1	L2	SW	KT. AD.	Liste Fiyatı ₺
602120435	İç Kompakt Ventil	M22x1,5	M30x1,5	Ø25	Ø19,2	Ø3,9	66,7	33,4	15,3	SW19	90	259

- EN 215, TS EN 215
- Dıştan contalı tip (33,4 mm)
  - Debi içi ayarlı
  - Özel dizayn alüminyum radyatör modelleri için uygundur.

\* Kullanılacak radyatör ile mutlaka ölçüsel kontrol yapınız.

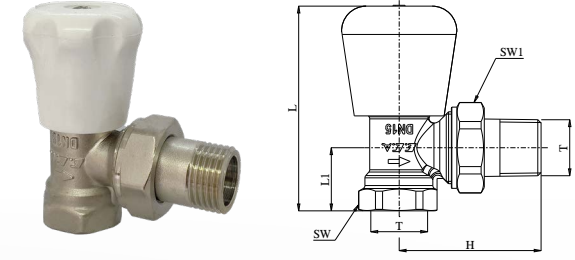


## RADYATÖR VALFİ, KÖŞE

RV2

Kod	T	L	L1	H	SW	SW1	KT. AD.	Liste Fiyatı ₺
102120332	1/2"	74,5	23	51,7	SW27	SW30	50	292
102120333	3/4"	78	26	61,5	SW32	SW37	35	437

- TS 579
- Isıtma Sistemleri, 10 bar, 120°C

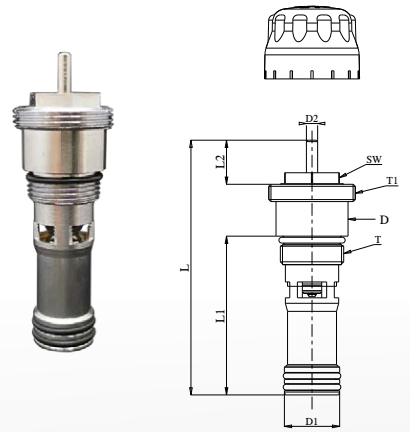


## İÇ KOMPAKT VENTİL (Kompakt Tip Panel Radyatörler için)

Kod	Ürün	T	T1	D	D1	D2	L	L1	L2	SW	KT. AD.	Liste Fiyatı ₺
602120736	İç Kompakt Ventil	M22x1,5	M30x1,5	Ø25	Ø19,2	Ø3,9	88,4	55,1	15,3	SW19	90	356

- EN 215, TS EN 215
- Dıştan contalı tip (55,1 mm)
  - Debi içi ayarlı
  - Özel dizayn alüminyum radyatör modelleri için uygundur.

\* Kullanılacak radyatör ile mutlaka ölçüsel kontrol yapınız.

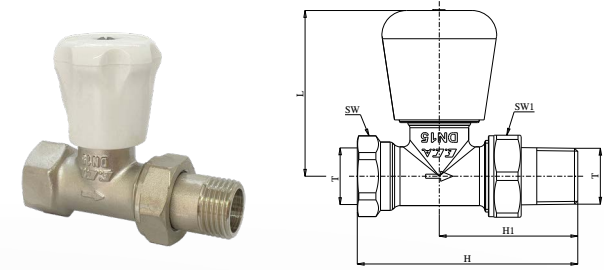


## RADYATÖR VALFİ, DÜZ

RV2

Kod	T	L	H	H1	SW	SW1	KT. AD.	Liste Fiyatı ₺
102120322	1/2"	60,6	80,6	50,6	SW27	SW30	50	335
102120323	3/4"	61	96	60,4	SW32	SW37	35	467

- TS 579
- Isıtma Sistemleri, 10 bar, 120°C

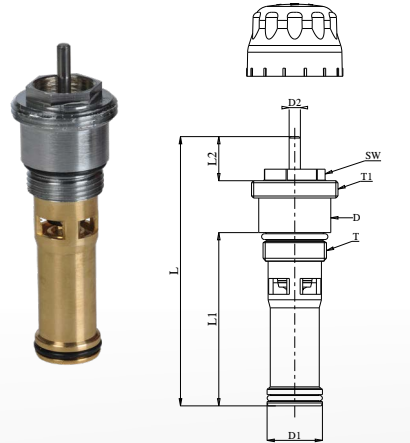


## İÇ KOMPAKT VENTİL (Kompakt Tip Panel Radyatörler için)

Kod	Ürün	T	T1	D	D1	D2	L	L1	L2	SW	KT. AD.	Liste Fiyatı ₺
602120478	İç Kompakt Ventil	M22x1,5	M30x1,5	Ø25	Ø19,2	Ø3,9	93,4	60,1	15,3	SW19	90	319

- EN 215, TS EN 215
- Dıştan contalı tip (60,1 mm)
  - Debi içi ayarlı
  - Özel dizayn alüminyum radyatör modelleri için uygundur.

\* Kullanılacak radyatör ile mutlaka ölçüsel kontrol yapınız.

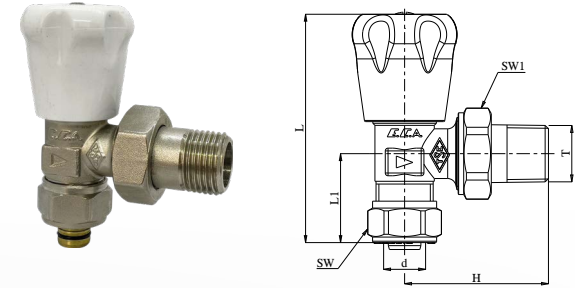


## RADYATÖR VALFİ, PEX KÖŞE

RV2

Kod	T	d	L	L1	H	SW	SW1	KT. AD.	Liste Fiyatı ₺
602120338	1/2"	Ø16x2	82,5	32,2	52,1	SW24	SW30	50	381

- TS 579
- Isıtma Sistemleri, 10 bar, 120°C

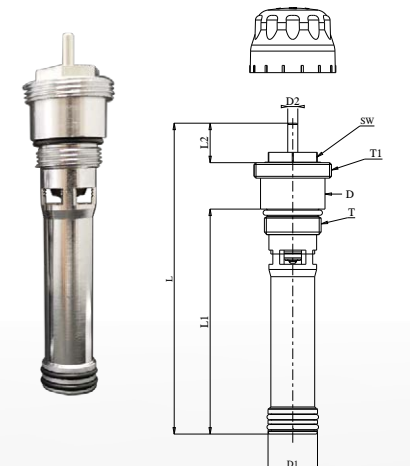


## İÇ KOMPAKT VENTİL (Kompakt Tip Panel Radyatörler için)

Kod	Ürün	T	T1	D	D1	D2	L	L1	L2	SW	KT. AD.	Liste Fiyatı ₺
602120737	İç Kompakt Ventil	M22x1,5	M30x1,5	Ø25	Ø19,2	Ø3,9	120,5	87,2	15,3	SW19	60	423

- EN 215, TS EN 215
- Dıştan contalı tip (87,2 mm)
  - Debi içi ayarlı
  - Özel dizayn alüminyum radyatör modelleri için uygundur.

\* Kullanılacak radyatör ile mutlaka ölçüsel kontrol yapınız.

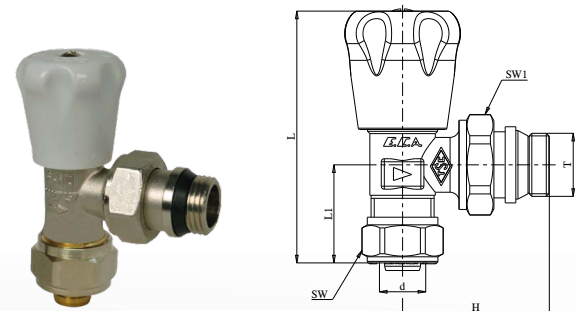


## RADYATÖR VALFİ CONTALI, PEX KÖŞE

RV2

Kod	T	d	L	L1	H	SW	SW1	KT. AD.	Liste Fiyatı ₺
602120974	1/2"	Ø16x2	82,5	32,2	48,2	SW24	SW30	50	420

- TS 579
- Isıtma Sistemleri, 10 bar, 120°C



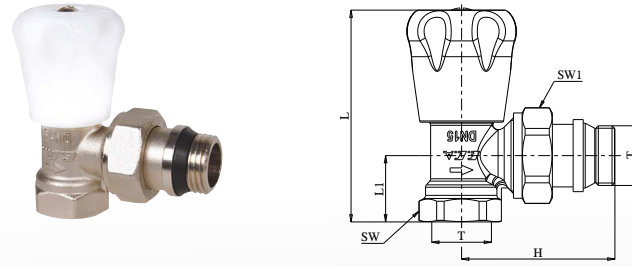


## RADYATÖR VALFİ CONTALI, KÖŞE

RV2

Kod	T	L	L1	H	SW	SW1	KT. AD.	Liste Fiyatı ₺
602120552	1/2"	73,5	23	53,2	SW27	SW30	50	351

- TS 579
- Isıtma Sistemleri, 10 bar, 120°C

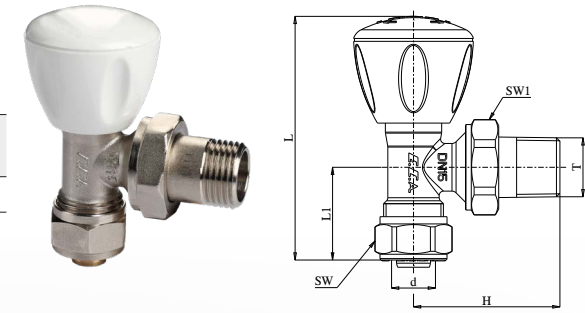


## RADYATÖR VALFİ, PEX KÖŞE

RV3

Kod	T	d	L	L1	H	SW	SW1	KT. AD.	Liste Fiyatı ₺
602120721	1/2"	Ø16x2	84,5	32,1	50,7	SW24	SW30	50	262

- TS 579
- Isıtma Sistemleri, 10 bar, 120°C

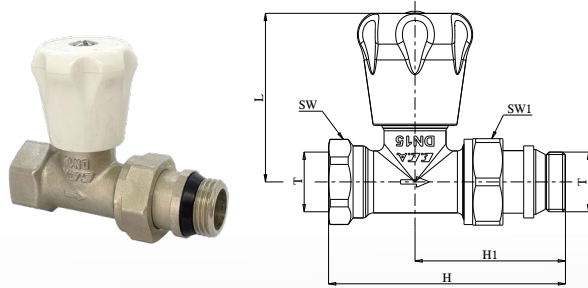


## RADYATÖR VALFİ CONTALI, DÜZ

RV2

Kod	T	L	H	H1	SW	SW1	KT. AD.	Liste Fiyatı ₺
602120553	1/2"	58,5	82,2	52,2	SW27	SW30	40	387

- TS 579
- Isıtma Sistemleri, 10 bar, 120°C

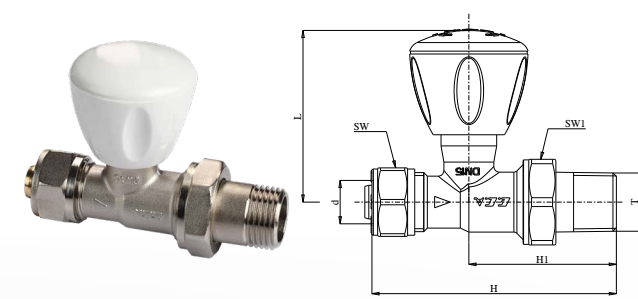


## RADYATÖR VALFİ, PEX DÜZ

RV3

Kod	T	d	L	H	H1	SW	SW1	KT. AD.	Liste Fiyatı ₺
602120722	1/2"	Ø16x2	60,1	85,6	51,7	SW24	SW30	50	273

- TS 579
- Isıtma Sistemleri, 10 bar, 120°C

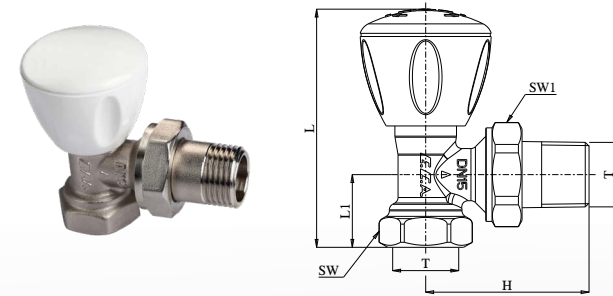


## RADYATÖR VALFİ, KÖŞE

RV3

Kod	T	L	L1	H	SW	SW1	KT. AD.	Liste Fiyatı ₺
602120641	1/2"	75,5	23	51,7	SW27	SW30	50	236

- TS 579
- Isıtma Sistemleri, 10 bar, 120°C

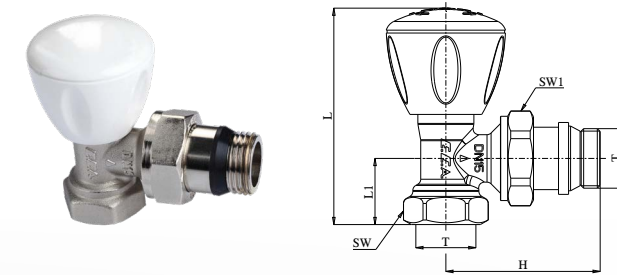


## RADYATÖR VALFİ CONTALI, KÖŞE

RV3

Kod	T	L	L1	H	SW	SW1	KT. AD.	Liste Fiyatı ₺
602120723	1/2"	75,5	23	53,7	SW27	SW30	50	262

- TS 579
- Isıtma Sistemleri, 10 bar, 120°C

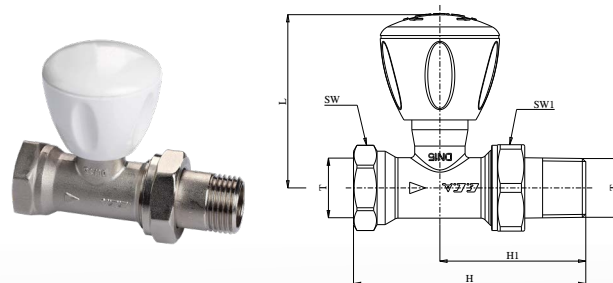


## RADYATÖR VALFİ, DÜZ

RV3

Kod	T	L	H	H1	SW	SW1	KT. AD.	Liste Fiyatı ₺
602120725	1/2"	60,1	80,6	50,6	SW27	SW30	50	262

- TS 579
- Isıtma Sistemleri, 10 bar, 120°C

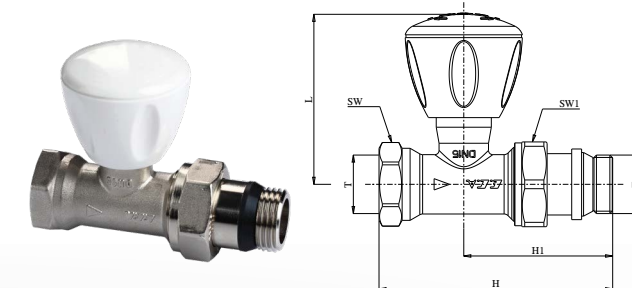


## RADYATÖR VALFİ CONTALI, DÜZ

RV3

Kod	T	L	H	H1	SW	SW1	KT. AD.	Liste Fiyatı ₺
602120724	1/2"	60,1	82,7	52,7	SW27	SW30	50	273

- TS 579
- Isıtma Sistemleri, 10 bar, 120°C

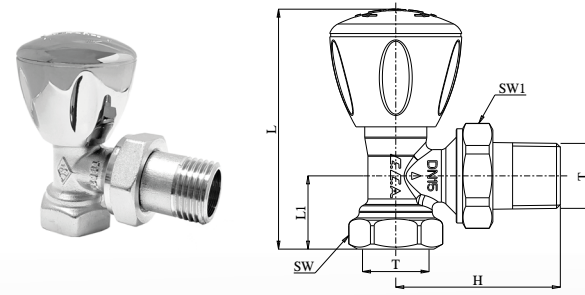


## RADYATÖR VALFİ, KROM KAPLAMALI, KÖŞE

RV3

Kod	T	L	L1	H	SW	SW1	KT. AD.	Liste Fiyatı ₺
602120749	1/2"	75,5	23	51,7	SW27	SW30	50	356

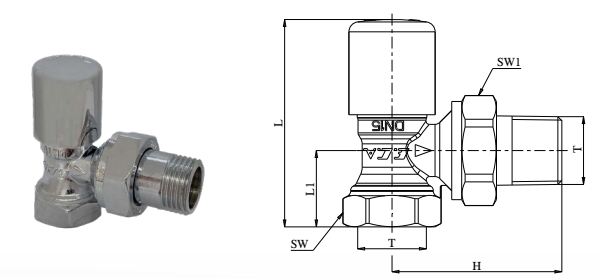
- TS 579
- Isıtma Sistemleri, 10 bar, 120°C



## RADYATÖR VALFİ, KROM KAPLAMALI, KÖŞE

Kod	T	L	L1	H	SW	SW1	KT. AD.	Liste Fiyatı ₺
602120280	1/2"	62,5	23	51,2	SW27	SW30	50	335

- TS 579
- Isıtma Sistemleri, 10 bar, 120°C

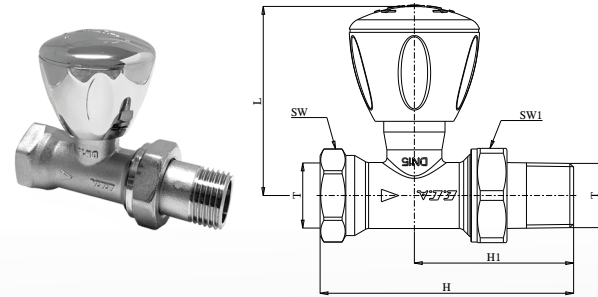


## RADYATÖR VALFİ, KROM KAPLAMALI, DÜZ

RV3

Kod	T	L	H	H1	SW	SW1	KT. AD.	Liste Fiyatı ₺
602120750	1/2"	60,1	80,6	50,6	SW27	SW30	50	395

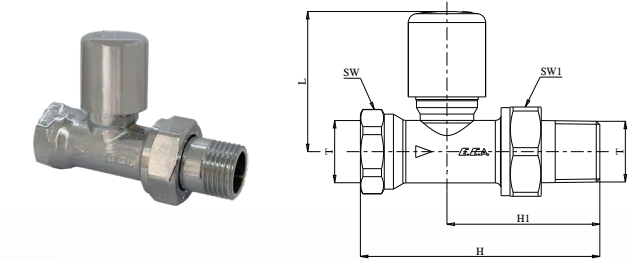
- TS 579
- Isıtma Sistemleri, 10 bar, 120°C



## RADYATÖR VALFİ, KROM KAPLAMALI, DÜZ

Kod	T	L	H	H1	SW	SW1	KT. AD.	Liste Fiyatı ₺
602120281	1/2"	47,1	80,5	51,4	SW26	SW30	50	362

- TS 579
- Isıtma Sistemleri, 10 bar, 120°C

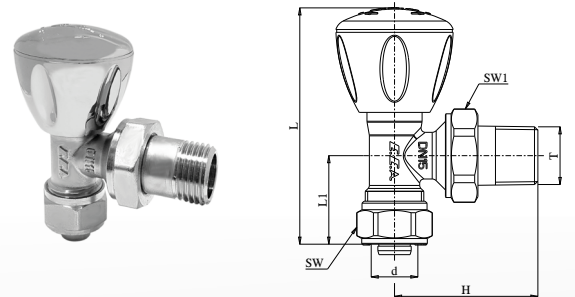


## RADYATÖR VALFİ, KROM KAPLAMALI, KÖŞE PEX

RV3

Kod	T	d	L	L1	H	SW	SW1	KT. AD.	Liste Fiyatı ₺
602120751	1/2"	Ø16x2	83,5	31,3	50,7	SW24	SW30	50	437

- TS 579
- Isıtma Sistemleri, 10 bar, 120°C

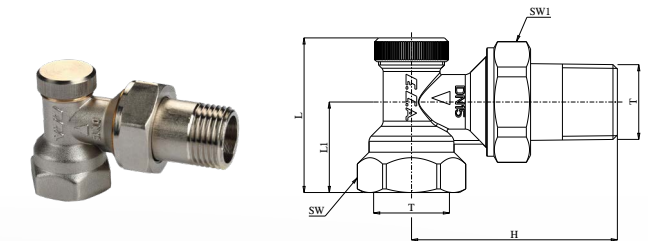


## RADYATÖR GERİ DÖNÜŞ VALFİ, KÖŞE

GV3

Kod	T	L	L1	H	SW	SW1	KT. AD.	Liste Fiyatı ₺
602120726	1/2"	42,2	24,7	56,2	SW27	SW30	40	262

- TS 579
- Isıtma Sistemleri, 10 bar, 120°C

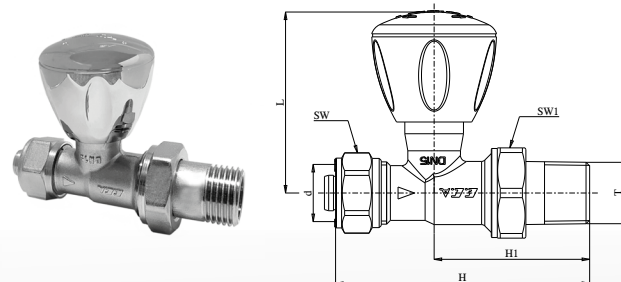


## RADYATÖR VALFİ, KROM KAPLAMALI, DÜZ PEX

RV3

Kod	T	d	L	H	H1	SW	SW1	KT. AD.	Liste Fiyatı ₺
602120752	1/2"	Ø16x2	60,1	84,4	51,7	SW24	SW30	50	475

- TS 579
- Isıtma Sistemleri, 10 bar, 120°C

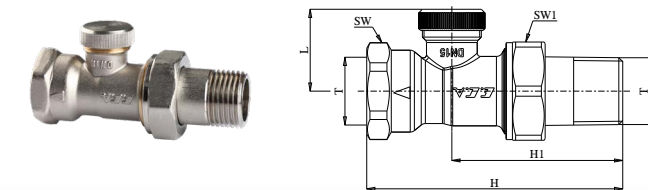


## RADYATÖR GERİ DÖNÜŞ VALFİ, DÜZ

GV3

Kod	T	L	H	H1	SW	SW1	KT. AD.	Liste Fiyatı ₺
602120727	1/2"	25	78,2	52,2	SW27	SW30	30	268

- TS 579
- Isıtma Sistemleri, 10 bar, 120°C

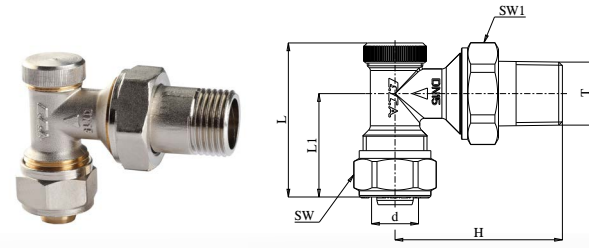


## RADYATÖR GERİ DÖNÜŞ VALFİ, KÖŞE PEX

GV3

Kod	T	d	L	L1	H	SW	SW1	KT. AD.	Liste Fiyatı ₺
602120730	1/2"	Ø16x2	50	33,5	54,2	SW24	SW30	40	273

- TS 579
- Isıtma Sistemleri, 10 bar, 120°C

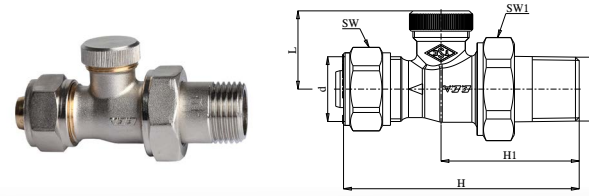


## RADYATÖR GERİ DÖNÜŞ VALFİ, DÜZ PEX

GV3

Kod	T	d	L	H	H1	SW	SW1	KT. AD.	Liste Fiyatı ₺
602120731	1/2"	Ø16x2	25	75,3	44,1	SW24	SW30	30	309

- TS 579
- Isıtma Sistemleri, 10 bar, 120°C

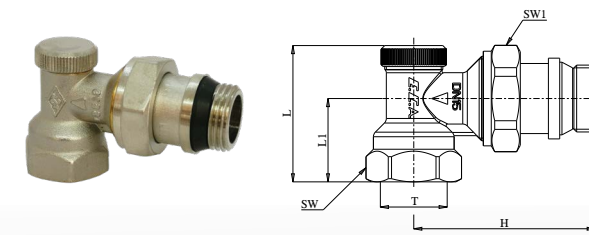


## RADYATÖR GERİ DÖNÜŞ VALFİ CONTALI, KÖŞE

GV3

Kod	T	L	L1	H	SW	SW1	KT. AD.	Liste Fiyatı ₺
602120728	1/2"	42,2	25,8	56,2	SW27	SW30	40	273

- TS 579
- Isıtma Sistemleri, 10 bar, 120°C

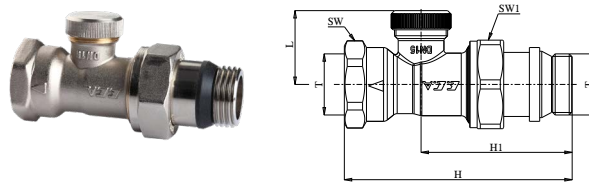


## RADYATÖR GERİ DÖNÜŞ VALFİ CONTALI, DÜZ

GV3

Kod	T	L	H	H1	SW	SW1	KT. AD.	Liste Fiyatı ₺
602120729	1/2"	25	77,2	51,2	SW27	SW30	30	309

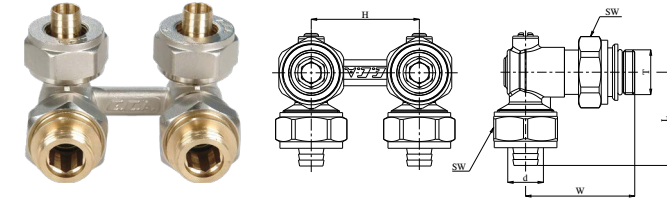
- TS 579
- Isıtma Sistemleri, 10 bar, 120°C



## H-VALF - KÜRESEL TİP, KÖŞE

Kod	T	d	L	H	W	SW	KT. AD.	Liste Fiyatı ₺
602120333	1/2"	Ø16x2	43,1	50	50,5	SW30	21	753

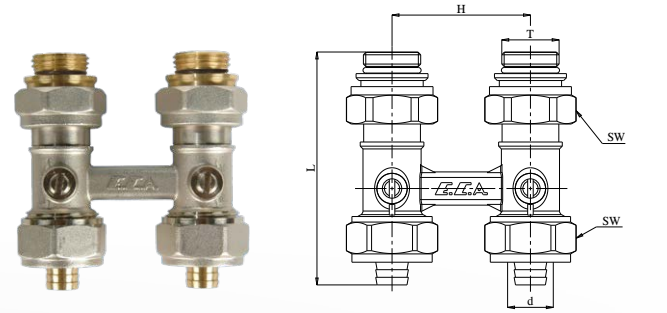
- Tornavida kontrollü küre klape
- Isıtma Sistemleri, 10 bar, 120°C



## H-VALF - KÜRESEL TİP, DÜZ

Kod	T	d	L	H	SW	KT. AD.	Liste Fiyatı ₺
602120331	1/2"	Ø16x2	84,1	50	SW30	21	716

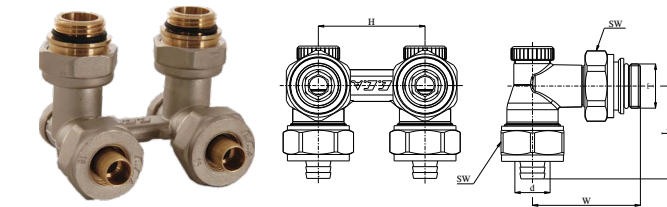
- Tornavida kontrollü küre klape
- Isıtma Sistemleri, 10 bar, 120°C



## H-VALF - STOP TİP, KÖŞE

Kod	T	d	L	H	W	SW	KT. AD.	Liste Fiyatı ₺
602120349	1/2"	Ø16x2	43,5	50	50,5	SW30	21	831

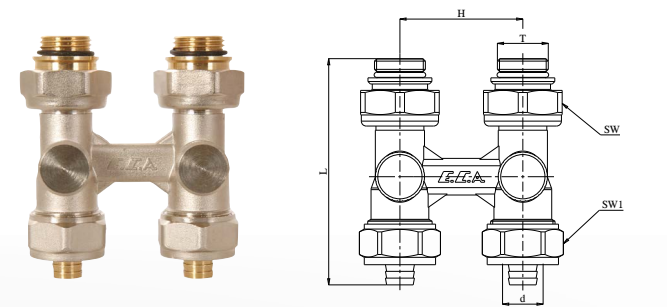
- Allen kontrollü klape
- Klape koruma kapağı
- Isıtma Sistemleri, 10 bar, 120°C



## H-VALF - STOP TİP, DÜZ

Kod	T	d	L	H	SW	SW1	KT. AD.	Liste Fiyatı ₺
602120348	1/2"	Ø16x2	92	50	SW32	SW30	21	805

- Allen kontrollü klape
- Klape koruma kapağı
- Isıtma Sistemleri, 10 bar, 120°C

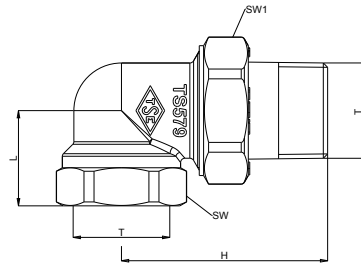




## RAKOR, KÖŞE

Kod	T	L	H	SW	SW1	KT. AD.	Liste Fiyatı ₺
601002001	3/8"	22	50	SW22	SW27	100	177
601002002	1/2"	26	56	SW27	SW30	80	177
601002003	3/4"	29	64	SW32	SW37	40	249
601002004	1"	34	72	SW41	SW46	25	387
601002005	1 1/4"	42	81.5	SW50	SW55	15	710

- TS 579
- Isıtma Sistemleri, 10 bar, 120°C

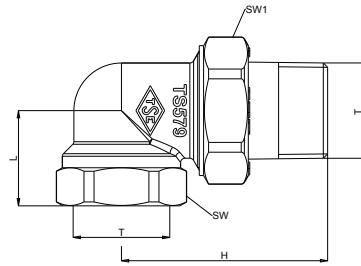


## RAKOR, KÖŞE

Nikel Kaplamalı

Kod	T	L	H	SW	SW1	KT. AD.	Liste Fiyatı ₺
602121001	3/8"	22	50	SW22	SW27	100	202
602121002	1/2"	26	56	SW27	SW30	80	202
602121003	3/4"	29	64	SW32	SW37	40	321
602121004	1"	34	72	SW41	SW46	25	503
602121005	1 1/4"	42	81.5	SW50	SW55	15	799

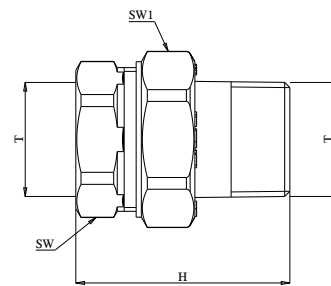
- TS 579
- Isıtma Sistemleri, 10 bar, 120°C



## RAKOR, DÜZ

Kod	T	H	SW	SW1	KT. AD.	Liste Fiyatı ₺
601002006	3/8"	48	SW22	SW27	125	140
601002007	1/2"	53	SW27	SW30	100	140
601002008	3/4"	58	SW32	SW37	70	202
601002009	1"	63	SW41	SW46	40	321
601002010	1 1/4"	71	SW50	SW55	25	643

- TS 579
- Isıtma Sistemleri, 10 bar, 120°C

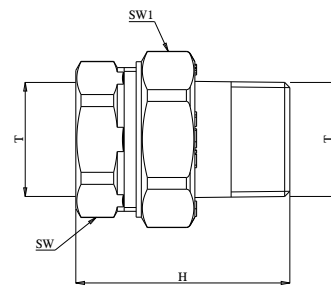


## RAKOR, DÜZ

Nikel Kaplamalı

Kod	T	H	SW	SW1	KT. AD.	Liste Fiyatı ₺
602121006	3/8"	48	SW22	SW27	125	140
602121007	1/2"	53	SW27	SW30	100	140
602121008	3/4"	58	SW32	SW37	70	236
602121009	1"	63	SW41	SW46	40	418
602121010	1 1/4"	71	SW50	SW55	25	710

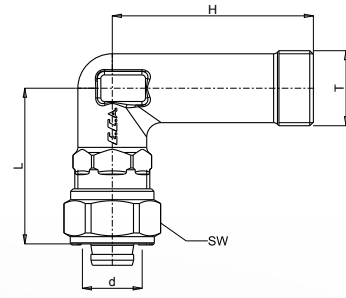
- TS 579
- Isıtma Sistemleri, 10 bar, 120°C



## RADYATÖR BAĞLANTI DİRSEĞİ

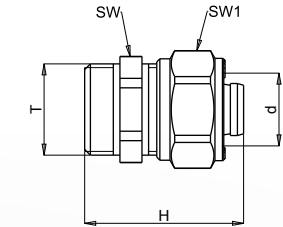
Kod	T	d	L	H	SW	KT. AD.	Liste Fiyatı ₺
602499181	1/2"	Ø16x2	43	56	SW24	20	217

- Isıtma Sistemleri, 10 bar, 120°C



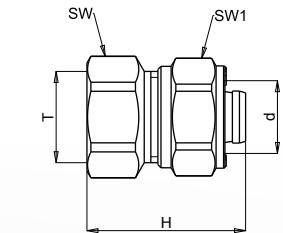
## RAKOR, DÜZ, DIŞ VİDA

Kod	T	d	H	SW	SW1	KT. AD.	Liste Fiyatı ₺
602199272	1/2"	Ø16x2	36	SW22	SW24	150	119



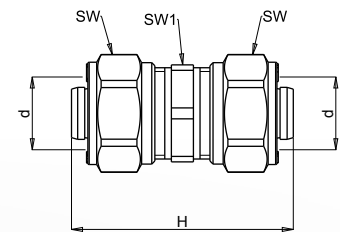
## RAKOR, DÜZ, İÇ VİDA

Kod	T	d	H	SW	SW1	KT. AD.	Liste Fiyatı ₺
602199273	1/2"	Ø16x2	36	SW25	SW24	200	128



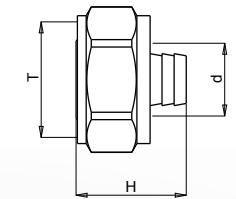
## RAKOR, DÜZ, PEX BORU BAĞLANTILI

Kod	d	H	SW	SW1	KT. AD.	Liste Fiyatı ₺
602199274	Ø16x2	50,3	SW24	SW22	150	202



## RAKOR, EUROCONE

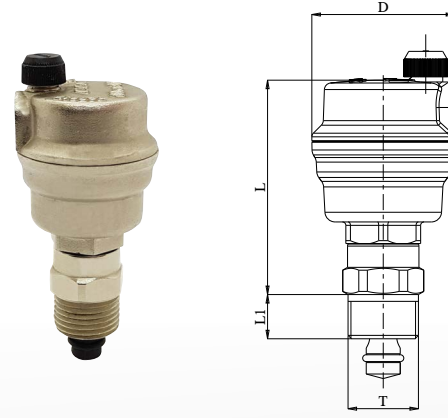
Kod	T	d	H	KT. AD.	Liste Fiyatı ₺
602199343	3/4"	Ø16x2	25	80	150
602399929	3/4"	Ø17x2	21	80	150



## OTOMATİK HAVA ATICI (ÇEK VALFLİ)

Kod	T	L1	L	D	KT. AD.	Liste Fiyatı ₺
102109139	3/8"	Ø13	63	42	40	558
102109134	1/2"	Ø12,7	63	42	40	572

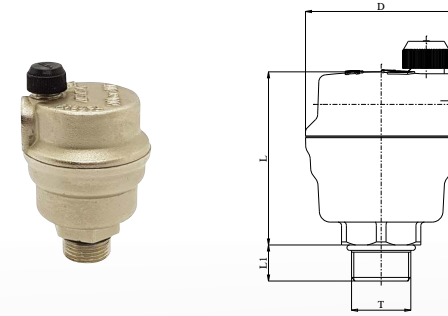
- TS 7817
- Isıtma Sistemleri, 10 bar, 110°C



## OTOMATİK HAVA ATICI (ÇEK VALFSİZ)

Kod	T	D	L	L1	KT. AD.	Liste Fiyatı ₺
602109013	3/8"	Ø42	48	10	40	424
602109051	1/2"	Ø42	48	10	40	437

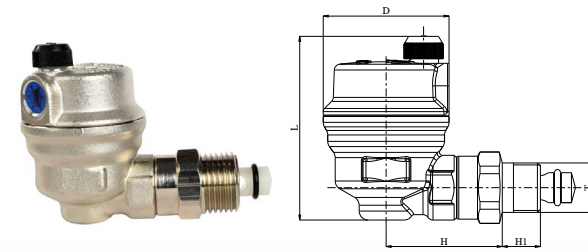
- TS 7817
- Isıtma Sistemleri, 10 bar, 110°C



## OTOMATİK HAVA ATICI (ÇEK VALFLİ), KÖŞE

Kod	T	D	L	H	H1	KT. AD.	Liste Fiyatı ₺
602109033	3/8"	Ø42	61,3	38,7	12,7	45	588
602109034	1/2"	Ø42	61,3	38,5	13	45	602

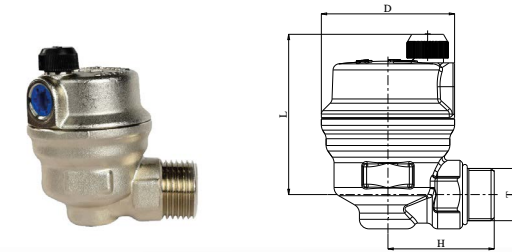
- TS 7817
- Isıtma Sistemleri, 10 bar, 110°C



## OTOMATİK HAVA ATICI (ÇEK VALFSİZ), KÖŞE

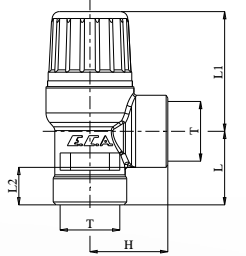
Kod	T	D	L	H	KT. AD.	Liste Fiyatı ₺
602109037	3/8"	Ø42	50,5	33,5	45	441
602109052	1/2"	Ø42	50,5	33,5	45	455

- TS 7817
- Isıtma Sistemleri, 10 bar, 110°C



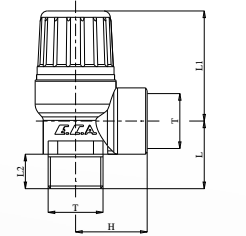
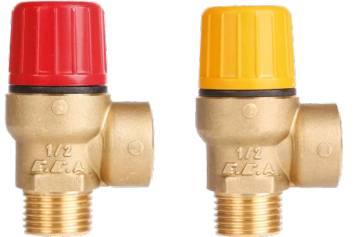
## EMNİYET VALFİ

Kod	Bar	T	L	L1	L2	H	KT. AD.	Liste Fiyatı ₺	
602111032	Isıtma	110 °C	3	25,5	41,5	13	27	50	262
4			50					262	
6			50					262	
8			50					262	
602111035	Güneş En.	130 °C	3					50	262



## EMNİYET VALFİ

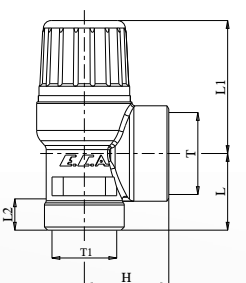
Kod	Bar	T	L	L1	L2	H	KT. AD.	Liste Fiyatı ₺			
602111031	Isıtma	110 °C	3	25,5	41,5	13	27	50	262		
4			50					262			
6			50					262			
8			50					262			
4			3/4"					29,5	17	50	292
6			3/4"					29,5	17	50	292
602111111	Güneş En.	130 °C	8	29,5	17	17	17	50	292		
602111034			3					1/2"	25,5	13	50



## EMNİYET VALFİ

Kod	Bar	T	T1	L	L1	L2	H	KT. AD.	Liste Fiyatı ₺
602111097	Isıtma	110 °C	3	24,5	42,5	13	27	50	292
4			50					292	
6			50					292	

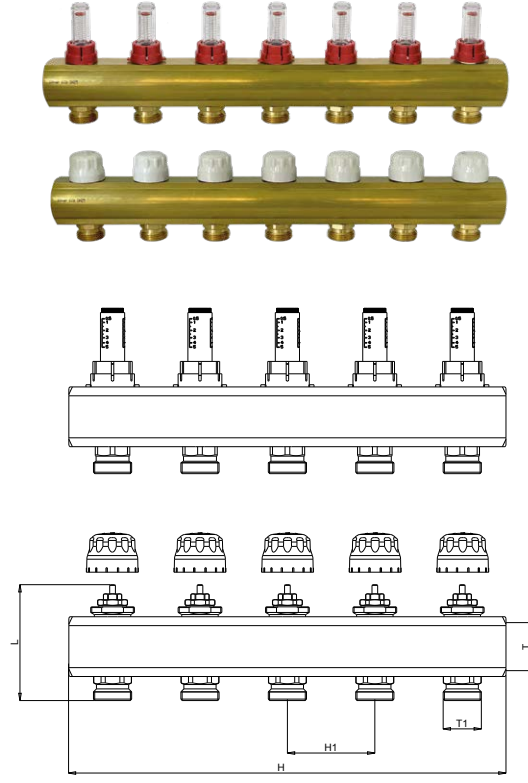
- Redüksiyon Tip



DEBİMETRELİ KOLLEKTÖR SETİ

Kod	Çıkış Sayısı	T	T1	L	H	H1	KT. AD.	Liste Fiyatı ₺
601026097	2	1"	3/4"	79,5	120	60	12	2.595
601026098	3				180		9	3.829
601026099	4				240		6	5.068
601026100	5				300		4	6.174
601026101	6				360		4	7.416
601026102	7				420		4	8.647
601026103	8				480		3	9.764
601026104	9				540		3	11.005
601026105	10				600		3	12.121
601026106	11				660		2	13.354
601026107	12				720		2	14.591
601026108	13				780		2	15.701

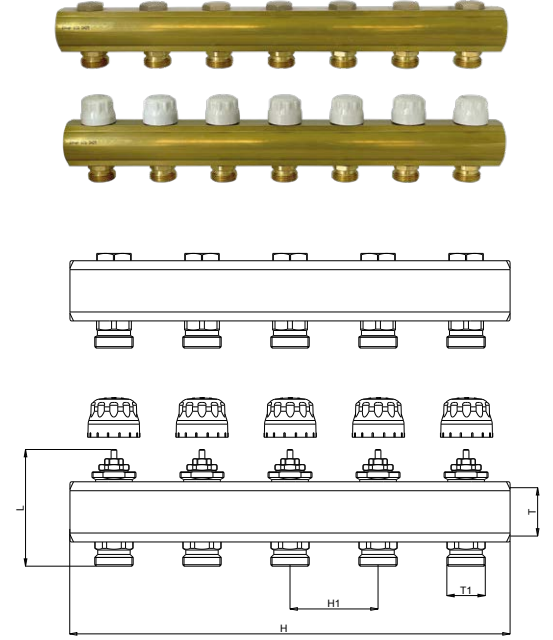
- Çalışma Basıncı 6 bar
- Test Basıncı 10 bar (20°C)
- Çalışma Sıcaklığı: -10°C, +70°C
- Gidiş kolektörü debi ayar klapeli ve debi göstergelidir.
- Dönüş kolektörü aktüatör montajına uygun hat ayar vanalıdır.
- Rakor, askı seti ve kollektör tapaları ayrıca alınmalıdır.



DEBİMETRESİZ KOLLEKTÖR SETİ

Kod	Çıkış Sayısı	T	T1	L	H	H1	KT. AD.	Liste Fiyatı ₺
601026109	2	1"	3/4"	79,5	120	60	12	2.091
601026110	3				180		9	3.090
601026111	4				240		6	3.954
601026112	5				300		4	4.944
601026113	6				360		4	5.926
601026114	7				420		4	6.799
601026115	8				480		3	7.780
601026116	9				540		3	8.647
601026117	10				600		3	9.646
601026118	11				660		2	10.507
601026119	12				720		2	11.500
601026120	13				780		2	12.490

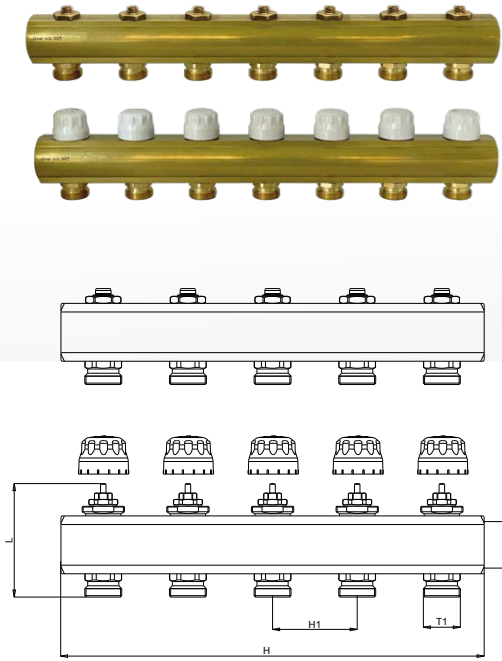
- Çalışma Basıncı: 6 bar
- Test Basıncı: 10 bar (20°C)
- Çalışma Sıcaklığı: -10°C, +70°C
- Dönüş kolektörü aktüatör montajına uygun hat ayar vanalıdır.
- Rakor, askı seti ve kollektör tapaları ayrıca alınmalıdır.



ALLEN ANAHTARLI KOLLEKTÖR SETİ

Kod	Çıkış Sayısı	T	T1	L	H	H1	KT. AD.	Liste Fiyatı ₺
601026214	2	1"	3/4"	80,4	120	60	12	2.304
601026215	3				180		9	3.423
601026216	4				240		6	4.534
601026217	5				300		4	5.535
601026218	6				360		4	6.642
601026219	7				420		4	7.755
601026220	8				480		3	8.758
601026221	9				540		3	9.878
601026222	10				600		3	10.883
601026223	11				660		2	11.994
601026224	12				720		2	13.107
601026225	13				780		2	14.111

- Çalışma Basıncı: 6 bar
- Test Basıncı: 10 bar (20°C)
- Çalışma Sıcaklığı: -10°C, +70°C
- Dönüş kolektörü aktüatör montajına uygun hat ayar vanalıdır.
- Rakor, askı seti ve kollektör tapaları ayrıca alınmalıdır.

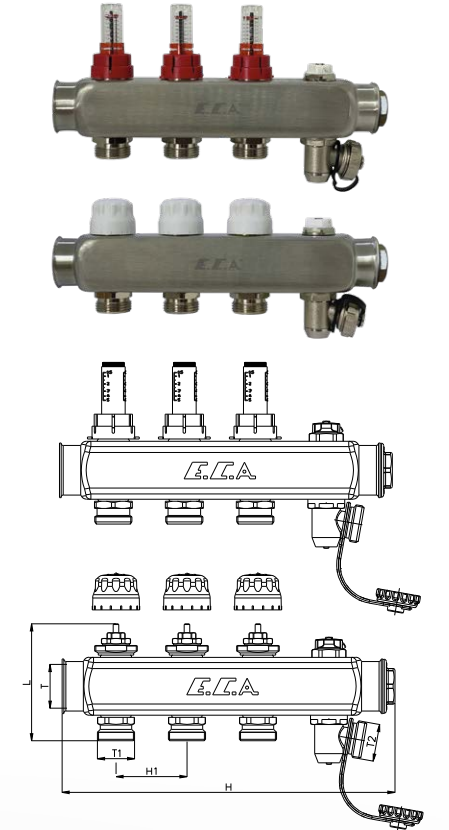


DEBİMETRELİ PASLANMAZ KOLLEKTÖR SETİ

YENİ

Kod	Çıkış Sayısı	T	T1	L	H	H1	KT. AD.	Liste Fiyatı ₺
802120217	2	1"	3/4"	79,5	184,5	50	12	3.683
802120218	3				234,5		9	4.763
802120219	4				284,5		4	5.842
802120220	5				334,5		4	6.858
802120221	6				384,5		4	7.874
802120222	7				434,5		4	8.890
802120223	8				484,5		3	9.906
802120224	9				534,5		3	10.922
802120225	10				584,5		3	11.875
802120226	11				634,5		2	12.827
802120227	12				684,5		2	13.780

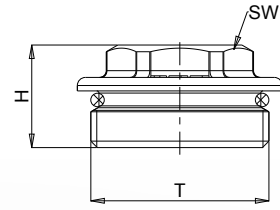
- Çalışma Basıncı: 6 bar
- Test Basıncı: 10 bar (20°C)
- Çalışma Sıcaklığı: -10°C, +70°C
- Dönüş kolektörü aktüatör montajına uygun hat ayar vanalıdır.
- Rakor ve askı seti ayrıca alınmalıdır.
- Kör tapalar dahildir.





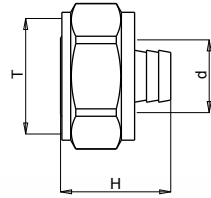
## KÖR TAPA

Kod	T	H	SW	KT. AD.	Liste Fiyatı ₺
602199121	1"	19	25	80	130



## RAKOR, EUROCONE

Kod	T	d	H	KT. AD.	Liste Fiyatı ₺
602199343	3/4"	Ø16x2	25	80	150
602399929	3/4"	Ø17x2	21	80	150

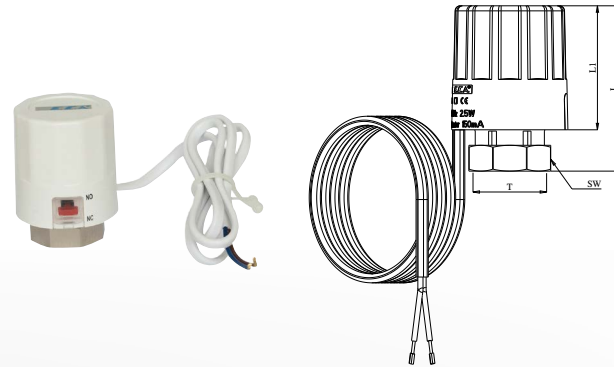


## TERMAL KONTROL VANA MOTORU 230 (AKTÜATÖR)

Kod	T	L	L1	SW	KT. AD.	Liste Fiyatı ₺
602399734	M30x1.5	64	48	SW32	10	794

- Normalde Kapalı (NC)
- Beslenme Gerilimi 220 V
- Maksimum Ani Akım 150 mA
- Frekans 50-60 Hz
- Çalışma Güç Tüketimi 2,5 W
- Mil Hareket Süresi 4,5 min.

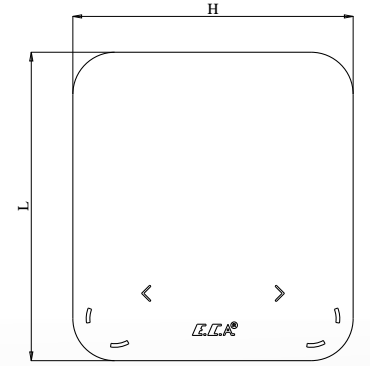
- Strok 2,5 mm (En az 5 Yıl)
- Çalıştırma Kuvveti NC: 100 N  
NO: 140 N
- Kapanış Ölçümü 15.1 +/- 0,25 mm
- CE Belgelidir
- IP 44
- Kablo Uzunluğu 750 mm



## AKILLI ODA TERMOSTATI

Kod	Sıcaklık Aralığı	L	H	KT. AD.	Liste Fiyatı ₺
601021037	5-32°C	110	100	3	8.037

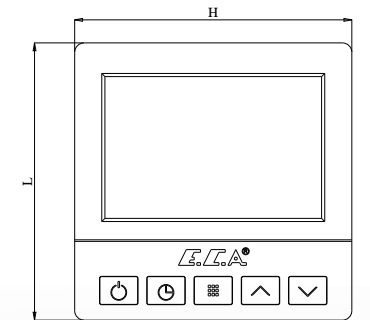
- Anahtarlama Kapasitesi: 5A 250VAC / 3A 30VDC
- Beslenme Gerilimi: 100-240VAC
- 50/60 Hz
- CE Belgelidir.



## DİJİTAL ODA TERMOSTATI

Kod	Sıcaklık Aralığı	L	H	KT. AD.	Liste Fiyatı ₺
601021031	5-35°C	88	88	5	1.905

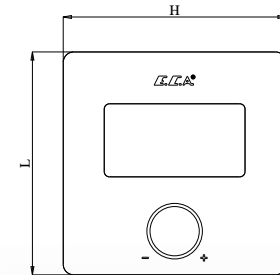
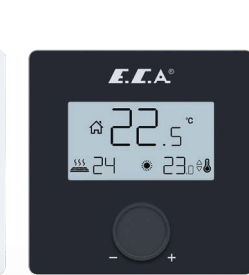
- Anahtarlama Kapasitesi: 5A 250VAC / 3A 30VDC
- Beslenme Gerilimi: 100-240VAC
- 50/60 Hz
- Haftalık Programlanabilir.
- Ankastr Tip
- CE Belgelidir.



## DİJİTAL ODA TERMOSTATI

Kod	Renk	Sıcaklık Aralığı	L	H	KT. AD.	Liste Fiyatı ₺
601021047	Beyaz	15-30°C	86	86	5	1.643
601021051	Siyah	15-30°C	86	86	5	1.643

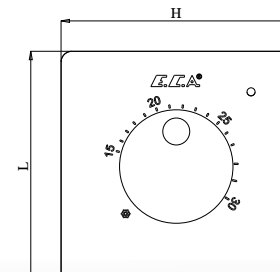
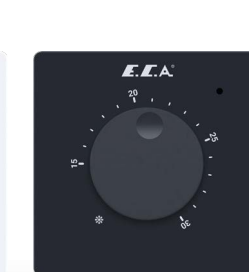
- Anahtarlama Kapasitesi: 5A 250VAC / 3A 30VDC
- Beslenme Gerilimi: 100-240VAC
- 50/60 Hz
- CE Belgelidir.



## MANUEL ODA TERMOSTATI

Kod	Renk	Sıcaklık Aralığı	L	H	KT. AD.	Liste Fiyatı ₺
601021048	Beyaz	15-30°C	86	86	5	1.111
601021052	Siyah	15-30°C	86	86	5	1.111

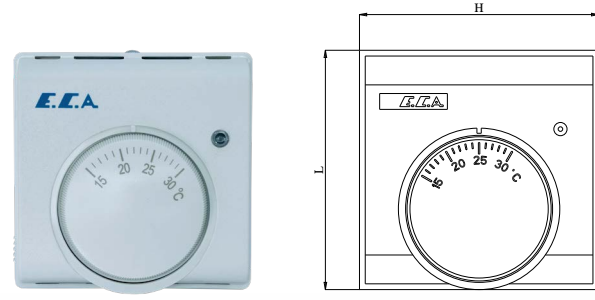
- Anahtarlama Kapasitesi: 5A 250VAC / 3A 30VDC
- Beslenme Gerilimi: 100-240VAC
- 50/60 Hz
- CE Belgelidir.



MANUEL ODA TERMOSTATI

Kod	Sıcaklık Aralığı	L	H	KT. AD.	Liste Fiyatı ₺
601021033	15-30°C	83	83	5	773

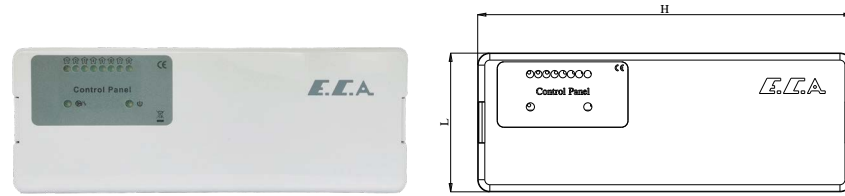
- 220/240 VAC, 50/60Hz
- CE Belgelidir.



ANA KONTROL ÜNİTESİ

Kod	L	H	KT. AD.	Liste Fiyatı ₺
601021035	84	228	4	3.034

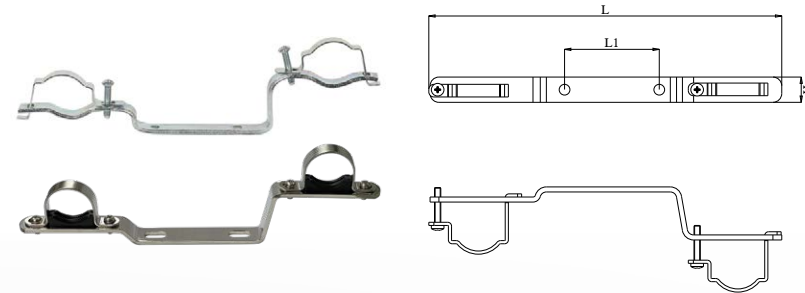
- Oda Termostatları, aktüatör, pompa ve karışım valflerinin entegrasyonu/kontrolü.
- Çalışma konum göstergelere lambaları
- Elektrik ve Termal emniyetli
- Güç kaynağı: 100-240 VAC 50/60 Hz
- Maksimum Toplam Akım: 6 A
- Çalışma Sıcaklığı: -20 °C -60°C
- Depolama Sıcaklığı: -20 °C -70 °C
- 8 adet termostat için 16 Aktüatör bağlantısı
- CE Belgelidir.



DEBİMETRELİ VE AKTÜATÖR BAĞLANTILI KOLEKTÖRLER İÇİN ASKI SETİ

Kod	L	L1	H	KT. AD.	Liste Fiyatı ₺
610212003	279,5	75	20	10	309
610212011	294	75	20	10	201

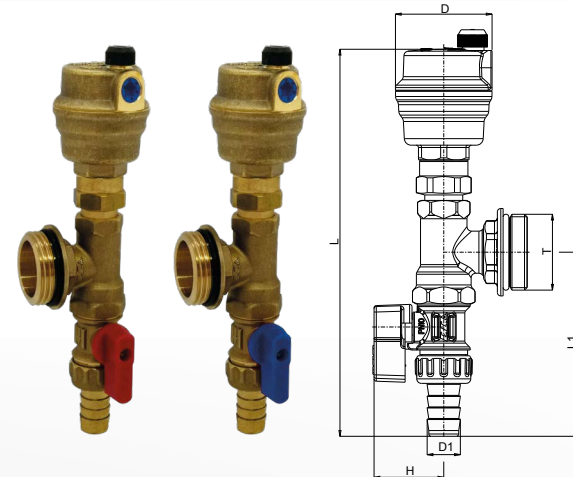
- Duvar sabitleme vidaları hariçtir.



HAVA-SU BOŞALTMA SETİ

Kod	Renk	T	D	D1	L	L1	H	KT. AD.	Liste Fiyatı ₺
602399746	Kırmızı	1"	Ø42	Ø14,5	168	80	30	10	754
602399747	Mavi	1"	Ø42	Ø14,5	168	80	30	10	754

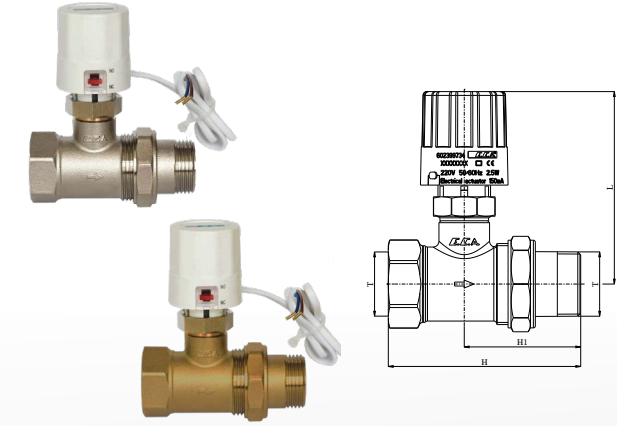
- Otomatik havalandırıcı, hortum uçlu boşaltma musluğu, T-fittings ve Redüksiyon Tapa içerir.
- Maksimum Çalışma Sıcaklığı: +80°C
- Maksimum Çalışma Basıncı: 10 bar



2 YOLLU AKTÜATÖRLÜ VANA, ÇIKIŞ RAKORLU

Kod	T	L	H	H1	KT. AD.	Liste Fiyatı ₺
602120747	1"	98,8	98,8	59,8	2	1.922
602120895	1"	98,8	98,8	59,8	2	1.922

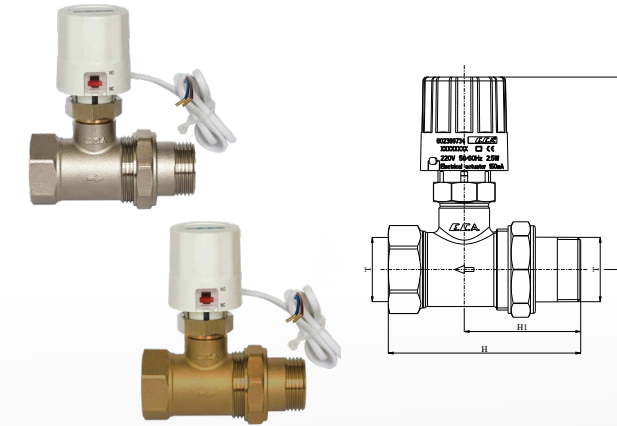
- Normalde Kapalı (NC)
- CE Belgelidir.



2 YOLLU AKTÜATÖRLÜ VANA, GİRİŞ RAKORLU

Kod	T	L	H	H1	KT. AD.	Liste Fiyatı ₺
802120088	1"	98,8	98,8	59,8	2	1.922
602120863	1"	98,8	98,8	59,8	2	1.922

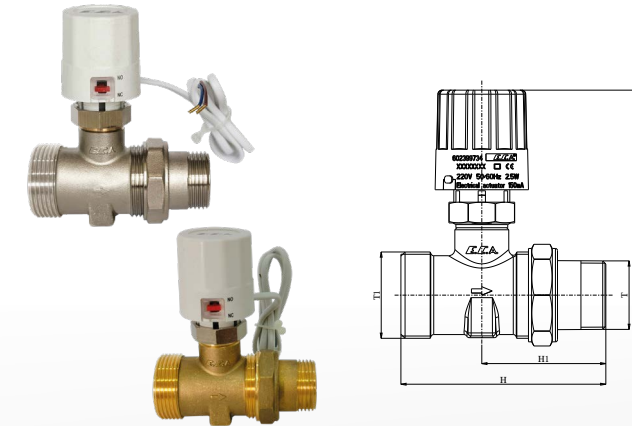
- Normalde Kapalı (NC)
- CE Belgelidir.



2 YOLLU AKTÜATÖRLÜ VANA, DIŞ VİDA X RAKOR BAĞLANTILI

Kod	T	T1	L	H	H1	KT. AD.	Liste Fiyatı ₺
602120804	1"	1 1/4"	98,8	98,8	59,8	2	1.922
601001006	1"	1 1/4"	98,8	98,8	59,8	2	1.922

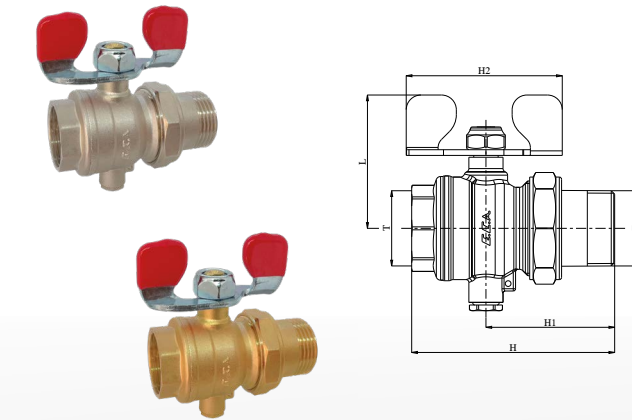
- Normalde Kapalı (NC)
- CE Belgelidir.



KÜRESEL VALF RAKORLU, TERMOKUPL ÇIKIŞLI

Kod	Renk	T	L	H	H1	H2	KT. AD.	Liste Fiyatı ₺
602122157	Kırmızı	1"	58,5	89	56,5	68,5	20	740
601027416	Kırmızı	1"	58,5	89	56,5	68,5	20	740

- PN 16
- Maksimum Çalışma Sıcaklığı: +80°C
- Maksimum Çalışma Basıncı: 10 bar



KÜRESEL VALF, RAKORLU, KELEBEK VOLANLI

Nikel Kaplamalı

Kod	Renk	T	L	H	H1	KT. AD.	Liste Fiyatı ₺
102122205	Kırmızı	1"	58,5	89	68,5	20	710
102122347	Mavi	1"	58,5	89	68,5	20	710

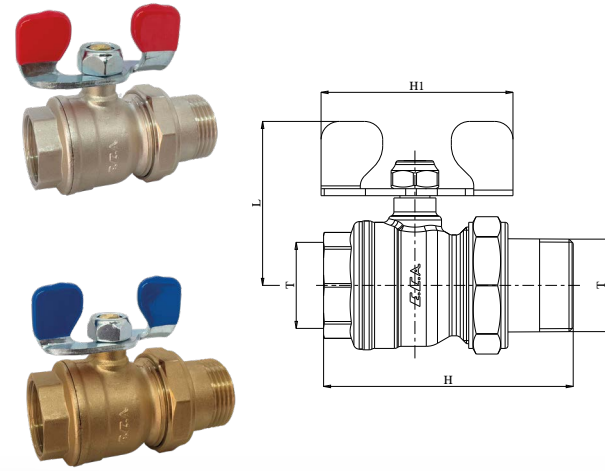
  

Kod	Renk	T	L	H	H1	KT. AD.	Liste Fiyatı ₺
601027412	Kırmızı	1"	53	89	60	20	710
601027413	Mavi	1"	53	89	60	20	710

Kod	Renk	T	L	H	H1	KT. AD.	Liste Fiyatı ₺
602122180	Kırmızı	1 1/4"	58,5	125	82,5	12	1.661
602122181	Mavi	1 1/4"	58,5	125	82,5	12	1.661

- PN 16
- Maksimum Çalışma Sıcaklığı: +80°C
- Maksimum Çalışma Basıncı: 10 bar

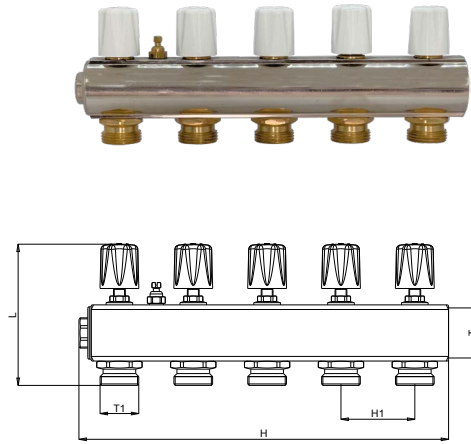


DEBİ AYARLI KOLLEKTÖR, EUROCONE BAĞLANTI

Kod	Çıkış Sayısı	T	T1	L	H	H1	KT. AD.	Liste Fiyatı ₺
802120071	2	1"	3/4"	95,6	92	50	5	786
802120072	3				142		5	1.096
802120073	4				192		9	1.414
802120074	5				242		12	1.668
802120075	6				292		6	1.985
802120076	7				342		6	2.303
802120077	8				392		8	2.620
802120078	9				442		8	2.938
802120079	10				492		4	3.255
802120080	11				542		4	3.573
802120081	12				592		4	3.890
802120082	13				642		4	4.208

- TSEK belgelidir.
- Sıcak Sulu Isıtma sistemleri, 10 bar, 120°C
- Kolektörler üzerinde purjör bulunmaktadır.
- Kör tapa dahildir.
- Nikel Kaplamalı

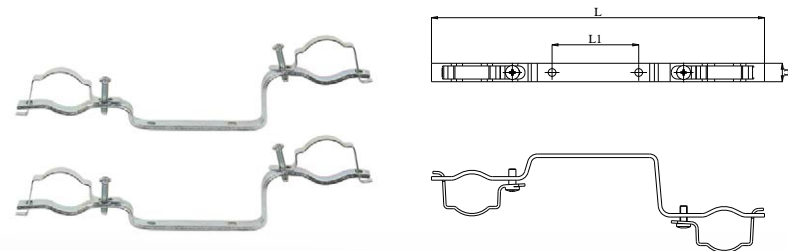
- 17 x 2 mm. veya 15 x 2 mm. boru seçenekleri siparişe özel üretilecek olup, ayrıca fiyatlandırılacaktır.
- Çıkış Eurocone Bağlantı



KOLLEKTÖR KONSOLU İKİLİ SET (E.C.A. 02 TİP KOLEKTÖRE UYGUN)

Kod	L	L1	H	KT. AD.	Liste Fiyatı
610212001	280	73	15,5	10	170

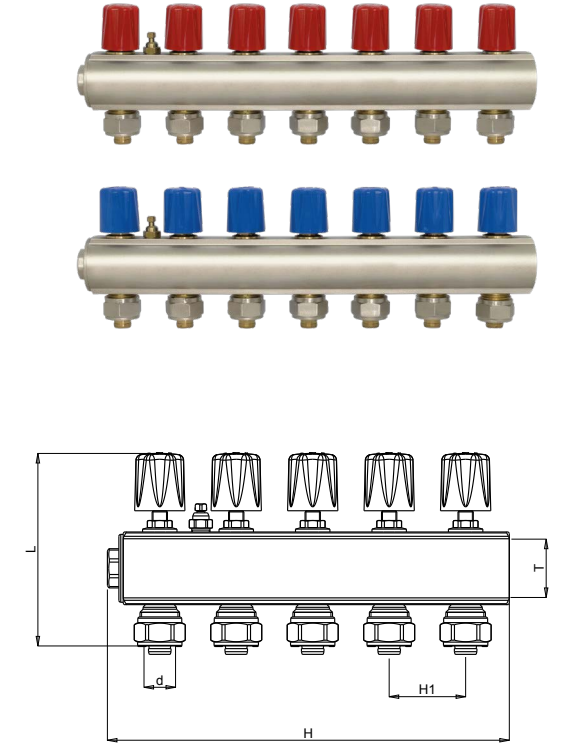
- Duvar sabitleme vidaları hariçtir.



DEBİ AYARLI KOLLEKTÖR E.C.A. 02

Kod	Renk	Çıkış Sayısı	T	d	L	H	H1	KT. AD.	Liste Fiyatı ₺
602120695	Kırmızı	2	1"	Ø16x2	98,5	93,5	40	6	653
602120694	Mavi					136,5		6	908
602120680	Kırmızı	3				179,5		9	1.167
602120669	Mavi					222,5		11	1.358
602120681	Kırmızı	4				265,5		6	1.621
602120670	Mavi					308,5		6	1.878
602120682	Kırmızı	5				351,5		8	2.144
602120671	Mavi					394,5		8	2.419
602120683	Kırmızı	6				437,5		4	2.687
602120672	Mavi					480,5		4	2.941
602120684	Kırmızı	7				523,5		4	3.230
602120673	Mavi					566,5		4	3.486
602120685	Kırmızı	8							
602120674	Mavi								
602120686	Kırmızı								
602120675	Mavi								
602120687	Kırmızı								
602120676	Mavi								
602120688	Kırmızı								
602120677	Mavi								
602120689	Kırmızı								
602120678	Mavi								
602120690	Kırmızı								
602120679	Mavi								

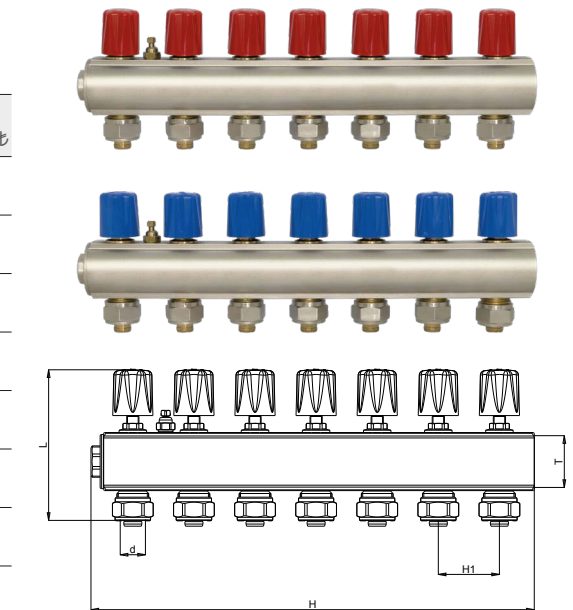
- TSEK belgelidir.
- Sıcak Sulu Isıtma sistemleri, 10 bar, 120°C
- Kolektörler üzerinde purjör bulunmaktadır.
- Körtapa dahildir.
- Nikel Kaplamalı
- Kolektörler üzerinde purjör bulunmaktadır.
- 17 x 2 mm. veya 15 x 2 mm. boru seçenekleri siparişe özel üretilecek olup, ayrıca fiyatlandırılacaktır.



DEBİ AYARLI KOLLEKTÖR

Kod	Renk	Çıkış Sayısı	T	d	L	H	H1	KT. AD.	Liste Fiyatı ₺			
602120608	Kırmızı	7	1 1/4"	Ø16x2	95,1	296,5	40	4	3.233			
602120601	Mavi					336,5		6	3.683			
602120609	Kırmızı	8				376,5		6	4.141			
602120602	Mavi					416,5		2	4.608			
602120610	Kırmızı	9				456,5		2	5.065			
602120603	Mavi					496,5		2	5.536			
602120611	Kırmızı	10				536,5		2	5.966			
602120604	Mavi											
602120612	Kırmızı	11										
602120605	Mavi											
602120613	Kırmızı											
602120606	Mavi											
602120614	Kırmızı											
602120607	Mavi											

- TSEK belgelidir.
- Sıcak Sulu Isıtma sistemleri, 10 bar, 120°C
- Kolektörler üzerinde purjör bulunmaktadır.
- Körtapa dahildir.
- Nikel Kaplamalı
- Kolektörler üzerinde purjör bulunmaktadır.
- 17 x 2 mm. veya 15 x 2 mm. boru seçenekleri siparişe özel üretilecek olup, ayrıca fiyatlandırılacaktır.

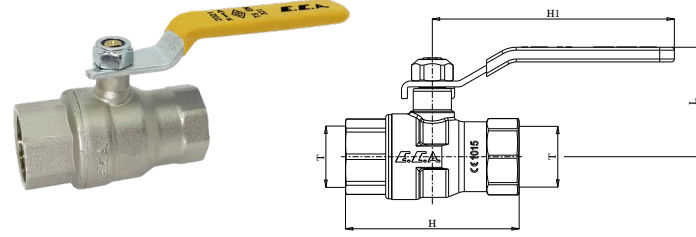




DOĞALGAZ KÜRESEL VALFLERİ,  
MOP 0.5

Kod	T	L	H	H1	KT. AD.	Liste Fiyatı ₺
602122151	1/2"	37,3	59,2	82,5	60	236
602122152	3/4"	40,7	68,2	82,5	48	290
602122153	1"	47,5	83	100	30	467
602122154	1 1/4"	64,3	97	154,5	16	1.024
602122155	1 1/2"	69,3	103	154,5	9	1.364
602122156	2"	79,5	127	185	5	2.097

- EN331-A1 CE belgelidir.
- Bina içi (Mop 0,5) kullanıma uygundur.
- CE Belgelidir (CPR Yapı Malzemeleri Yönetmeliği kapsamında Sistem 1 CE uygunluk belgesi)
- -20 °C, +60 °C

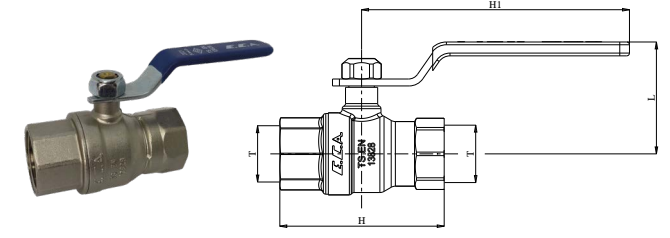


CE

İÇME SUYU KÜRESEL VALFLERİ  
İÇ VİDA x İÇ VİDA - PN10

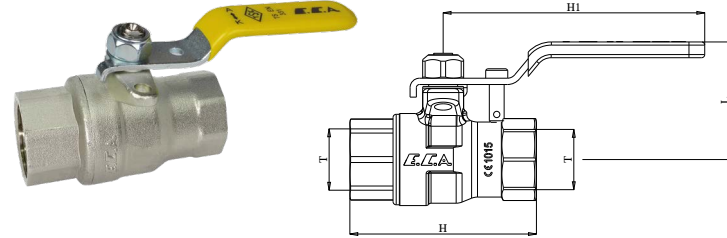
Kod	T	L	H	H1	KT. AD.	Liste Fiyatı ₺
602122168	1/2"	40,4	59,3	96,7	60	236
602122169	3/4"	43,5	67,1	96,7	48	321
602122170	1"	53	83	100	30	509
602122182	1 1/4"	64,3	96,1	154,5	16	1.156
602122183	1 1/2"	71,3	109	154,5	9	1.588
602122184	2"	81,7	129	185	5	2.497

- TS EN 13828 belgelidir.
- Çalışma Sıcaklık Aralığı: -30°C +80°C

DOĞALGAZ KÜRESEL VALFLERİ KİLİTLEMELİ TİP,  
MOP 0.5

Kod	T	L	H	H1	KT. AD.	Liste Fiyatı ₺
602122175	1/2"	37,3	59,2	83	40	262
602122176	3/4"	40,7	68,2	83	30	328
602122177	1"	47,5	83	100	20	532

- EN331-A1 CE belgelidir.
- Bina içi (Mop 0,5) kullanıma uygundur.
- CE Belgelidir (CPR Yapı Malzemeleri Yönetmeliği kapsamında Sistem 1 CE uygunluk belgesi)
- -20 °C, +60 °C

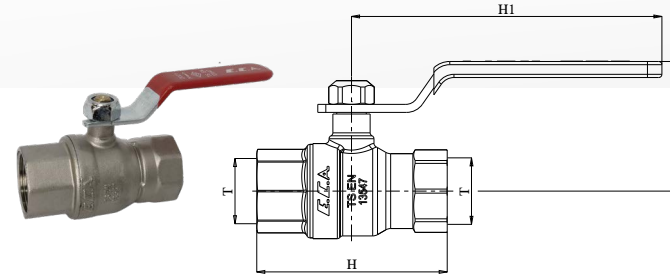


CE

ENDÜSTRİYEL TİP KÜRESEL VALFLERİ  
İÇ VİDA x İÇ VİDA - PN25

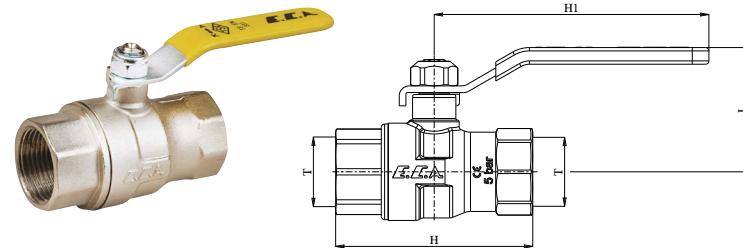
Kod	T	L	H	H1	KT. AD.	Liste Fiyatı ₺
602122187	1/2"	40,3	59,3	96,6	60	321
602122188	3/4"	43,6	67,1	96,6	48	387
602122189	1"	53,3	83	100,3	30	602
602122202	1 1/4"	64,3	96,1	154,5	16	1.175
602122203	1 1/2"	71,2	109	154,5	9	1.680
602122204	2"	81,6	129	185	5	2.963
602122235	2 1/2"	112,8	150,6	249,3	2	7.607
602122236	3"	123,8	165	249,3	1	12.724

- TS EN 13547 belgelidir.
- Çalışma Sıcaklık Aralığı: -30°C +80°C

DOĞALGAZ KÜRESEL VALFLERİ,  
MOP 5

Kod	T	L	H	H1	KT. AD.	Liste Fiyatı ₺
602122205	1/2"	37,3	59,2	82,5	60	221
602122206	3/4"	40,7	68,2	82,5	48	273
602122207	1"	47,5	83	100	30	455
602122208	1 1/4"	64,3	97	154,5	16	998
602122209	1 1/2"	69,3	103	154,5	9	1.325
602122210	2"	79,5	127	185	5	2.036

- TS EN 331 CE belgelidir.
- Bina dışı (Mop 5) kullanıma uygundur.
- CPR Yapı Malzemeleri Yönetmeliği kapsamında Sistem 3 uygunluk
- -20 °C, +60 °C

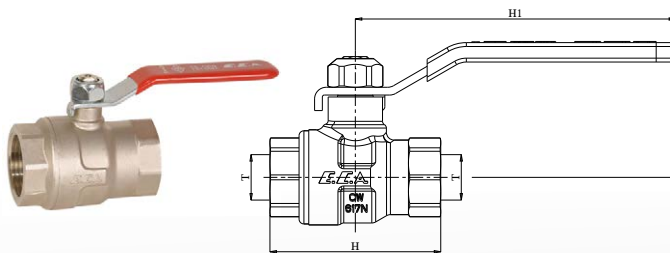


CE

ENDÜSTRİYEL TİP KÜRESEL VALFLERİ  
İÇ VİDA x İÇ VİDA - PN40

Kod	T	L	H	H1	KT. AD.	Liste Fiyatı ₺
602122228	1/4"	35,3	44	82,5	24	387
602122229	3/8"	36	46	82,5	24	387
602122230	1/2"	37	50	82,5	60	395
602122231	3/4"	40,5	58	82,5	48	495
602122232	1"	46,5	71	100	30	763

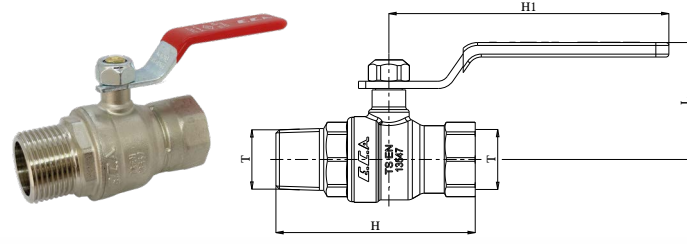
- TS EN 13547 belgelidir.
- Çalışma Sıcaklığı Aralığı: -30°C to +80°C



ENDÜSTRİYEL TİP KÜRESEL VALFLERİ  
İÇ VİDA & DIŞ VİDA - PN25

Kod	T	L	H	H1	KT. AD.	Liste Fiyatı ₺
602122237	1/2"	40,3	68,8	96,6	40	328
602122238	3/4"	41,2	77,5	83	30	406
602122239	1"	47,5	93	100	20	620
602122240	1 1/4"	64,3	109,1	154,5	12	1.340
602122241	1 1/2"	71,2	121,8	154,5	6	1.741
602122242	2"	81,6	151	185	4	3.096

- TS EN 13547 belgelidir.
- Çalışma Sıcaklık Aralığı: -30°C +80°C



ENDÜSTRİYEL TİP KÜRESEL VALFLERİ  
İÇ VİDA x DIŞ VİDA - PN25

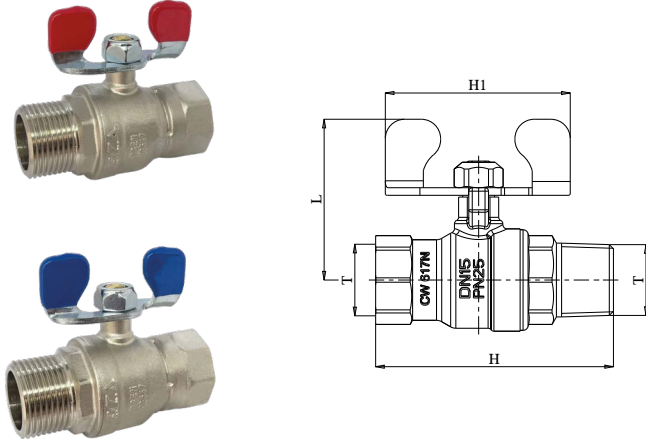
Kırmızı Volan

Kod	T	L	H	H1	KT. AD.	Liste Fiyatı ₺
602122243	1/2"	46,5	68,8	53,5	40	328
602122245	3/4"	48,7	77,5	53,5	30	406
602122247	1"	53	93	68,5	20	620

Mavi Volan

Kod	T	L	H	H1	KT. AD.	Liste Fiyatı ₺
602122244	1/2"	46,5	68,8	53,5	40	328
602122246	3/4"	48,7	77,5	53,5	30	406
602122248	1"	53	93	68,5	20	620

- TS EN 13547 belgelidir.
- Maksimum Çalışma Sıcaklığı: +80°C
- Maksimum Çalışma Basıncı: 25 bar



ENDÜSTRİYEL TİP KÜRESEL VALFLERİ  
İÇ VİDA x İÇ VİDA - PN25

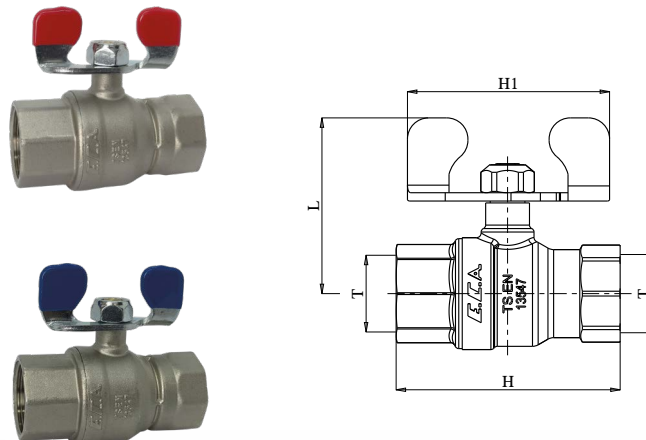
Kırmızı Volan

Kod	T	L	H	H1	KT. AD.	Liste Fiyatı ₺
602122249	1/2"	46,5	59,3	53,5	60	321
602122251	3/4"	49,7	67,1	53,5	48	387
602122253	1"	58,5	83	68,5	30	602

Mavi Volan

Kod	T	L	H	H1	KT. AD.	Liste Fiyatı ₺
602122250	1/2"	46,5	59,3	53,5	60	321
602122252	3/4"	49,7	67,1	53,5	48	387
602122254	1"	58,5	83	68,5	30	602

- TS EN 13547 belgelidir.
- Maksimum Çalışma Sıcaklığı: +80°C
- Maksimum Çalışma Basıncı: 25 bar



KÜRESEL VALF, RAKORLU TİP - PN25

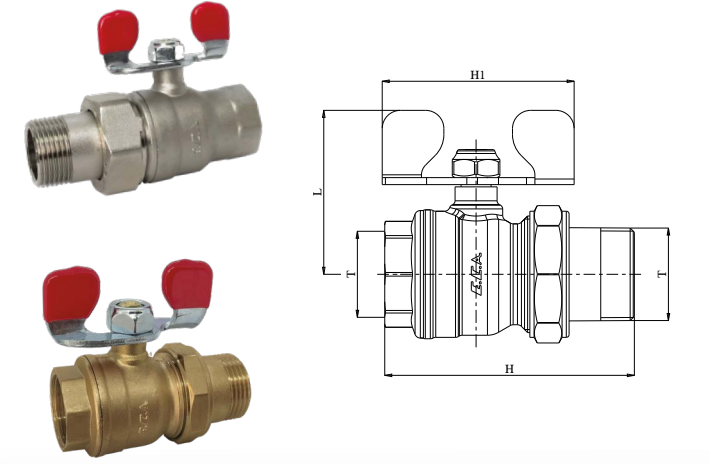
Nikel Kaplamalı, Kırmızı Volan

Kod	T	L	H	H1	KT. AD.	Liste Fiyatı ₺
602122359	1/2"	48,5	76,5	53,5	40	461
602122363	3/4"	51,7	90,8	53,5	30	667
102122205	1"	58,5	89	68,5	20	710
602122180	1 1/4"	58,5	125	82,5	12	1.661

Nikel Kaplamasız, Kırmızı Volan

Kod	T	L	H	H1	KT. AD.	Liste Fiyatı ₺
601027412	1"	53	89	60	20	710

- Maksimum Çalışma Sıcaklığı: +80°C
- Maksimum Çalışma Basıncı: 25 bar



KÜRESEL VALF, RAKORLU TİP - PN25

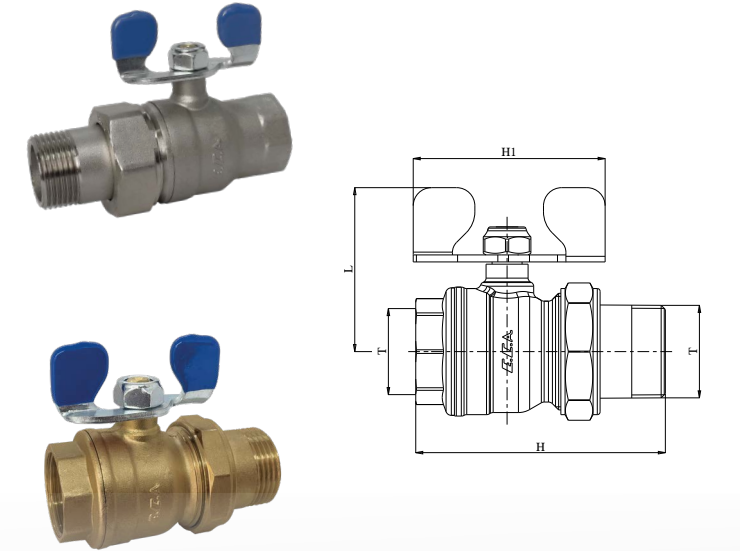
Nikel Kaplamalı, Mavi Volan

Kod	T	L	H	H1	KT. AD.	Liste Fiyatı ₺
602122360	1/2"	48,5	76,5	53,5	40	461
602122364	3/4"	51,7	90,8	53,5	30	667
102122347	1"	58,5	89	68,5	20	710
602122181	1 1/4"	58,5	125	82,5	12	1.661

Nikel Kaplamasız, Mavi Volan

Kod	T	L	H	H1	KT. AD.	Liste Fiyatı ₺
601027413	1"	53	89	60	20	710

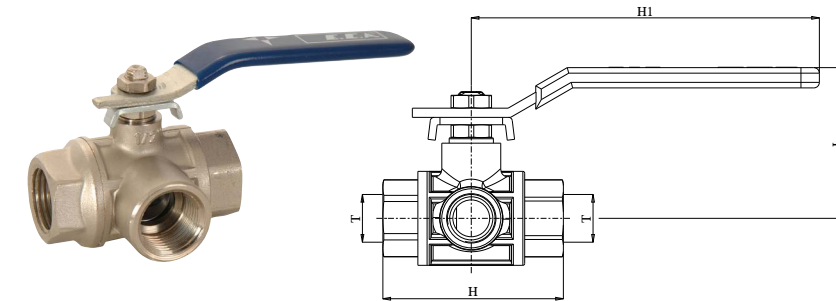
- Maksimum Çalışma Sıcaklığı: +80°C
- Maksimum Çalışma Basıncı: 25 bar



ÜÇ YOLLU KÜRESEL VALFLER - PN25

Kod	T	L	H	H1	KT. AD.	Liste Fiyatı ₺
102122131	1/4"	40,9	49	94,5	24	624
102122132	3/8"	42	51	94,5	24	705
102122133	1/2"	43,7	61,5	94,5	20	983
102122134	3/4"	52	70,5	114	10	1.340
102122135	1"	56,7	79,5	114	15	2.012

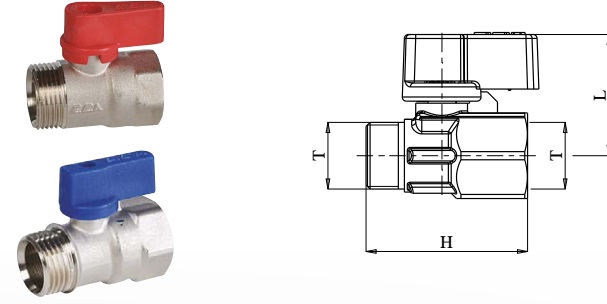
- Tam geçişli
- Maksimum Çalışma Basıncı: 25 bar
- Hat ayırma amaçlı kullanılır
- 180° çevirme kolu hareketi
- 3 konumlu akış



## MİNİ KÜRESEL VALF, İÇ VİDA x DIŞ VİDA

Kod	Renk	T	L	H	KT. AD.	Liste Fiyatı ₺
102122027	Kırmızı	3/8"	30	40	150	225
102122028	Kırmızı	1/2"	31,3	46,3	150	257
102122029	Kırmızı	3/4"	36,7	50	75	344
602122003	Mavi	1/2"	30	40	150	257

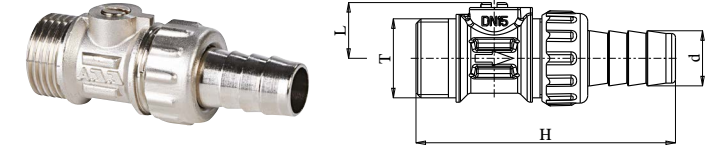
- TSEK belgelidir.



## MİNİ KÜRESEL VALF, SÖKÜLEBİLİR HORTUM UÇLU, TORNAVİDA MİLLİ

Kod	T	d	L	H	KT. AD.	Liste Fiyatı ₺
602122004	1/2"	Ø14,5	14,6	68	24	305

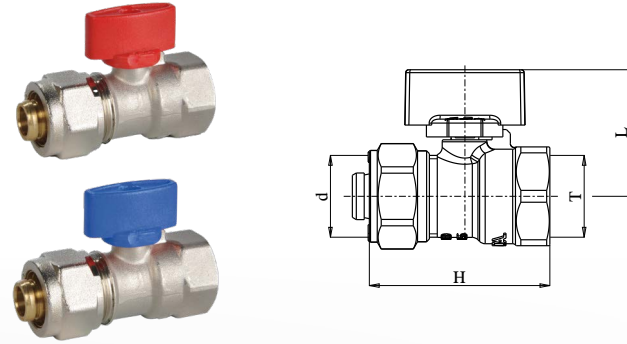
- TSEK belgelidir.
- PN10
- Çalışma sıcaklık Aralığı: -30°C +80°C
- O-Ring sızdırmazlık halkalı



## MİNİ KÜRESEL VALF, KENDİNDEN PEX HORTUM UÇLU Ø16x2 MM İÇ VİDA

Kod	Renk	T	d	L	H	KT. AD.	Liste Fiyatı ₺
102122031	Kırmızı	1/2"	Ø16x2	32	45,7	24	298
102122348	Mavi	1/2"	Ø16x2	32	45,7	24	298

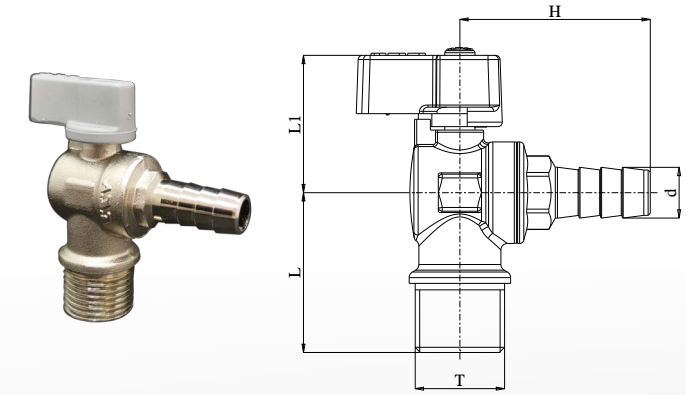
- TSEK belgelidir.



## MİNİ KÜRESEL VALF, KENDİNDEN HORTUM UÇLU, KÖŞE

Kod	T	d	L	L1	H	KT. AD.	Liste Fiyatı ₺
602109042	1/2"	Ø11,8	37	32	44	30	288

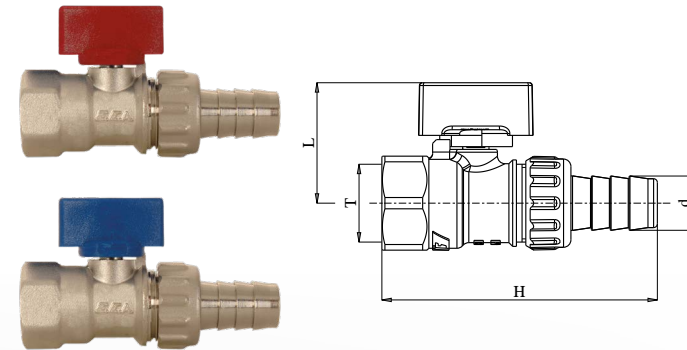
- Çalışma Basıncı: 10 bar
- Maksimum Çalışma Sıcaklığı: 80°C



## MİNİ KÜRESEL VALF, SÖKÜLEBİLİR HORTUM UÇLU

Kod	Renk	T	d	L	H	KT. AD.	Liste Fiyatı ₺
602122001	Kırmızı	1/2"	Ø14,5	32	73,3	24	343
602122009	Mavi	1/2"	Ø14,5	32	73,3	24	343

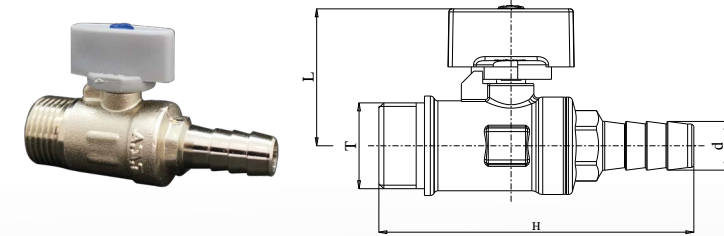
- TSEK belgelidir.
- İç Dişli Bağlantı



## MİNİ KÜRESEL VALF, KENDİNDEN HORTUM UÇLU, DÜZ

Kod	T	d	L	H	KT. AD.	Liste Fiyatı ₺
602109043	1/2"	Ø11,8	33	76	30	248

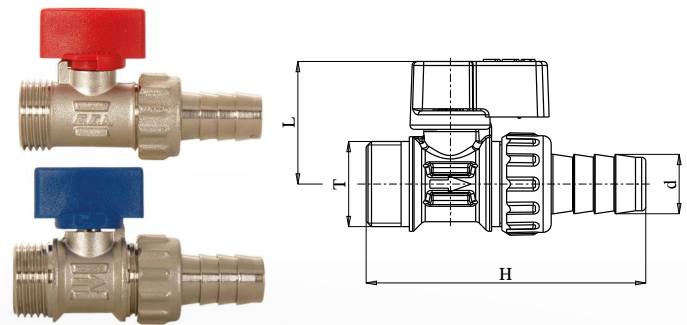
- Çalışma Basıncı: 10 bar
- Maksimum Çalışma Sıcaklığı: 80°C



## MİNİ KÜRESEL VALF, SÖKÜLEBİLİR HORTUM UÇLU

Kod	Renk	T	d	L	H	KT. AD.	Liste Fiyatı ₺
102122379	Kırmızı	1/2"	Ø14,5	29,8	68	48	324
102122380	Mavi	1/2"	Ø14,5	29,8	68	48	324

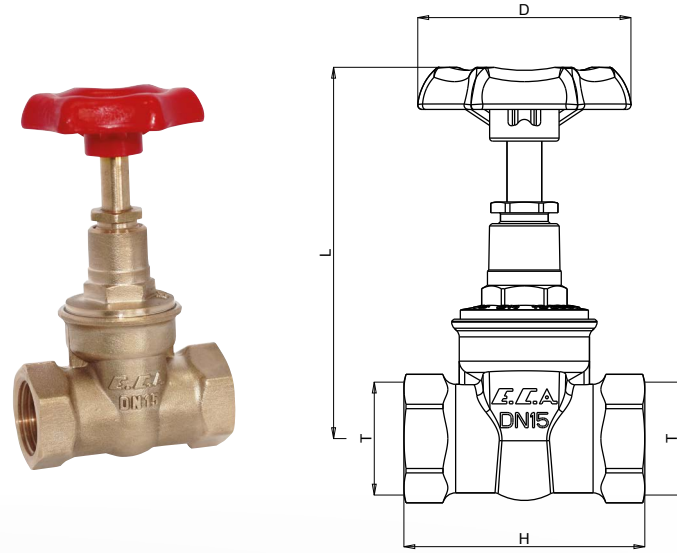
- TSEK belgelidir.
- PN10
- Çalışma sıcaklık Aralığı: -30°C +80°C
- Özel Plastik T volan
- O-Ring sızdırmazlık halkalı
- Dış Dişli Bağlantı



ŞİBER VALF

Kod	T	L	H	D	KT. AD.	Liste Fiyatı ₺
601003019	1/2"	85	55,5	Ø49	30	455
601003020	3/4"	96	58	Ø60	20	533
601003021	1"	103	68	Ø60	20	912
601003022	1 1/4"	109	78	Ø68,5	12	1.509
601003023	1 1/2"	119	80,5	Ø68,5	12	1.767
601003024	2"	148	93	Ø83	8	2.694

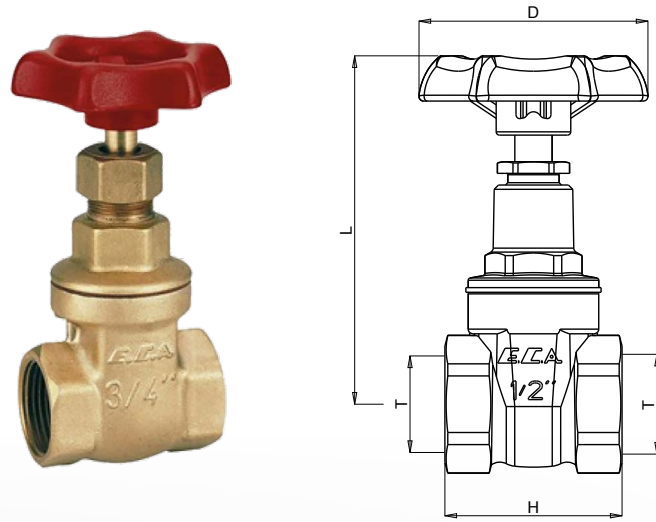
- TS EN 12288 belgelidir.
- Özel plastik çevirme vanası
- PN 25
- Maksimum çalışma sıcaklığı: 90°C



ŞİBER VALF

Kod	T	L	H	D	KT. AD.	Liste Fiyatı ₺
601003001	1/2"	74,7	38	Ø50	30	423
601003002	3/4"	85,7	43	Ø60	20	484
601003003	1"	94,6	47,6	Ø60	20	839
601003004	1 1/4"	117	58	Ø70	12	1.448
601003005	1 1/2"	129	62	Ø70	12	1.734
601003006	2"	141	68	Ø81	9	2.592
601003015	2 1/2"	180,5	78	Ø110	4	5.065
601003016	3"	210	90	Ø110	2	8.119
601003017	4"	221	102	Ø130	1	11.265

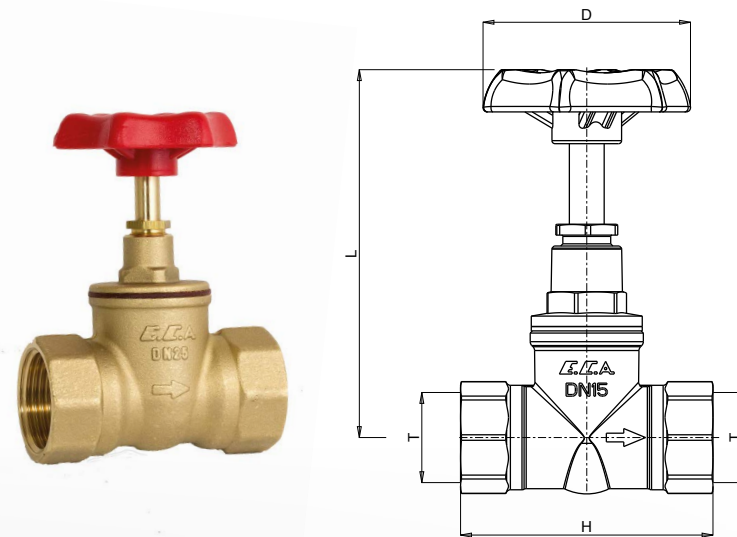
- Özel plastik çevirme vanası
- PN 16
- Maksimum Çalışma Sıcaklığı 90°C



STOP VALF

Kod	T	L	H	D	KT. AD.	Liste Fiyatı ₺
601005031	1/2"	84,5	58	Ø49	60	443
601005032	3/4"	94	65,2	Ø58,2	35	500
601005033	1"	104	77	Ø58	20	983
601005034	1 1/4"	125	94	Ø68,4	10	1.541
601005035	1 1/2"	130,7	100	Ø81	8	2.121
601005036	2"	148,7	123	Ø81	6	3.697

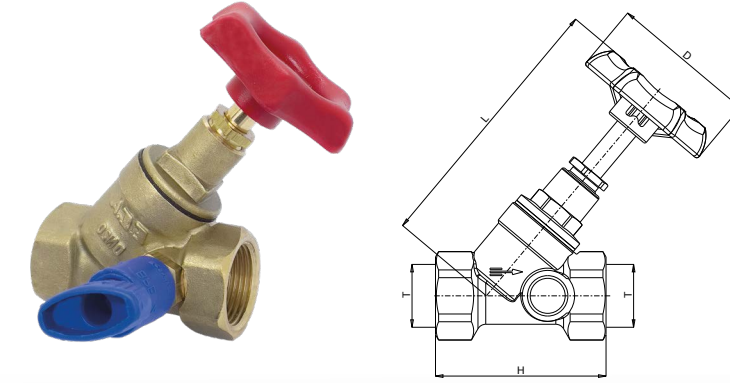
- TS 15 EN1213 belgelidir.
- Özel plastik çevirme vanası
- PN 10
- Maksimum Çalışma Sıcaklığı 80°C



KOSVA VALFLER - EĞİK TİP

Kod	T	L	H	D	KT. AD.	Liste Fiyatı ₺
601004001	1/2"	90	57	Ø49	40	598
601004002	3/4"	100	67	Ø58,2	25	652
601004003	1"	118	78	Ø58,2	15	1.219
601004004	1 1/4"	135	92	Ø68,4	12	1.848
601004005	1 1/2"	153,7	102	Ø68,4	8	2.438
601004006	2"	177,5	122	Ø81	5	4.065

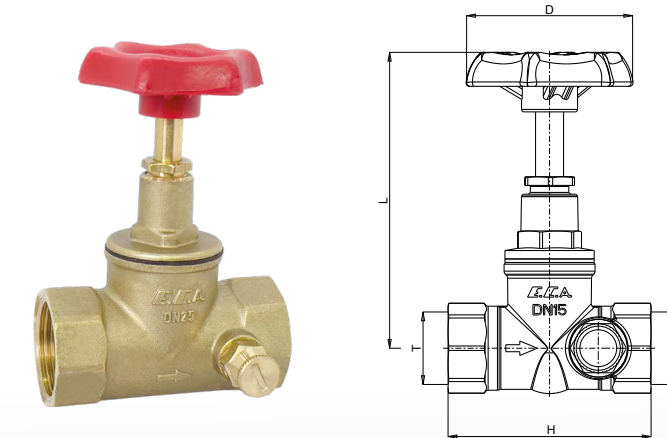
- Özel plastik çevirme vanası
- Akış çıkış yönünde, sağ ve sol yana takılabilen özel plastik akuple boşaltma vanası
- PN 10



KOSVA VALFLER - DİK TİP

Kod	T	L	H	D	KT. AD.	Liste Fiyatı ₺
601005040	1/2"	84	58	Ø49	60	493
601005041	3/4"	94	65,2	Ø58,2	35	556
601005042	1"	104,5	78,6	Ø58,2	20	913

- Özel plastik çevirme vanası
- Akış çıkış yönünde, boşaltma vanası
- PN 10

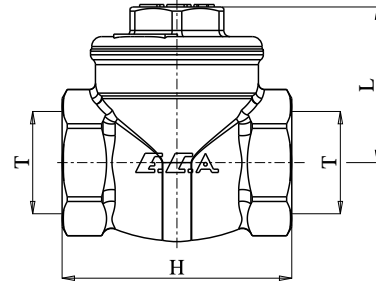




## ÇALPARA ÇEKVALFLER (KAUÇUK KLAPELİ)

Kod	T	L	H	KT. AD.	Liste Fiyatı ₺
101007092	1/2"	31,5	46,5	40	381
101007093	3/4"	34,5	56,5	20	455
101007094	1"	39	63	14	629

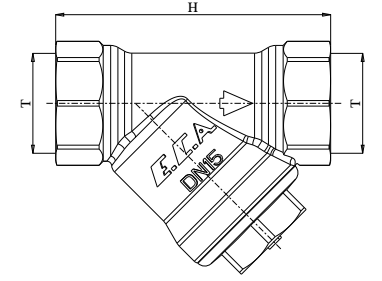
- TS EN 1074-3 belgelidir.
- Özel askı tasarımı ile sarkaç tipi çalışan, kauçuk contalı klape grubu
- Çalışma basıncı: 25 bar
- Maksimum çalışma sıcaklığı: +80°C



## FİLTRELER

Kod	T	H	KT. AD.	Liste Fiyatı ₺
601010001	1/2"	57	40	305
601010002	3/4"	69	25	387
601010003	1"	86,7	14	584
601010004	1 1/4"	92	8	933
601010005	1 1/2"	98	5	1.207
601010006	2"	120	3	1.994

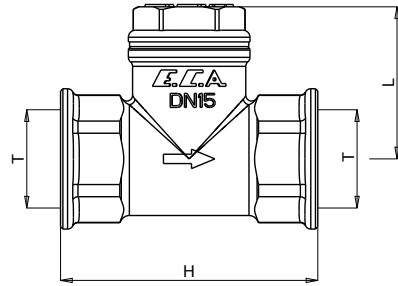
- TSEK belgelidir.
- Çalışma basıncı : 25 bar
- Maksimum Çalışma Sıcaklığı : -30°C, +80°C
- Özel paslanmaz çelik filtre (140 delik/cm2)



## YATAY ÇEKVALFLER

Kod	T	L	H	KT. AD.	Liste Fiyatı ₺
601007022	1/2"	32,5	55	35	509
601007023	3/4"	37,5	60	14	705
601007024	1"	43,5	73	14	1.030
601007025	1 1/4"	54	86	6	1.872
601007026	1 1/2"	61,5	98	10	2.483
601007027	2"	66	116	5	3.697

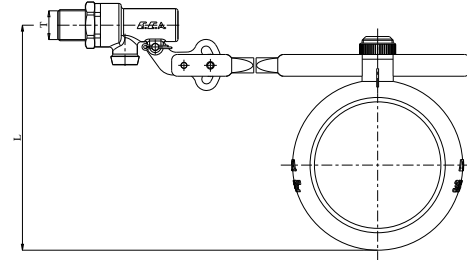
- TS EN 1074-3 belgelidir.
- Klape tasarımından dolayı yatay monte edilmelidir.
- Çalışma basıncı: 25 bar
- Maksimum çalışma sıcaklığı: +80°C



## FLATÖRLER

Kod	T	L	KT. AD.	Liste Fiyatı ₺
101009001	3/8"	119	20	716
101009002	1/2"	119	20	753
101009003	3/4"	128	10	945
101009004	1"	128	10	1.086
101009005	1 1/4"	128,5	4	2.328
101009006	1 1/2"	128,5	4	2.502
101009007	2"	128,5	4	3.059

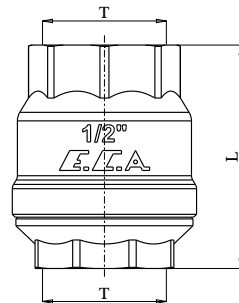
- TSEK belgelidir.
- Çalışma basıncı : 6 bar
- Maksimum çalışma sıcaklığı : +80°C
- Çalışma basıncının üzerinden kullanımlarda mutlaka basınç düşürücü kullanınız.



## YAYLI ÇEKVALFLER

Kod	T	L	KT. AD.	Liste Fiyatı ₺
601007007	1/2"	39,2	40	260
601007008	3/4"	49,7	30	311
601007009	1"	62,5	20	438
601007010	1 1/4"	67	6	629
601007011	1 1/2"	77	4	1.128
601007012	2"	86,5	3	1.638

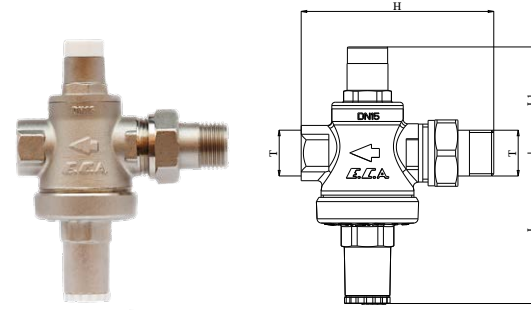
- TS EN 1074-3 belgelidir.
- Özel tasarımı, yay mekanizmalı klape grubu
- Çalışma basıncı: 25 bar
- Maksimum çalışma sıcaklığı : +80°C



## SU BASINÇ DÜŞÜRÜCÜ VALFLER PİSTONLU, İÇ VİDA X RAKORLU

Kod	T	L	L1	H	KT. AD.	Liste Fiyatı ₺
602111007	1/2"	68	48	87,1	10	1.388
102199160	3/4"	68	48	98	10	1.535

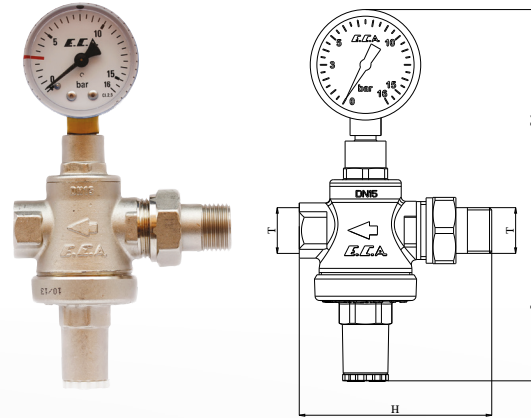
- TS EN 1567 belgelidir.
- Paslanmaz çelik Piston klape
- Çalışma basıncı: 16 bar
- Çıkış Ayar basıncı: 1~5 bar
- Fabrika ayarı: 8 bar giriş - 3 bar çıkış
- Çıkış basıncında giriş basıncına ya da ihtiyaca göre Allen yardımı ile farklı ayar imkanı.
- Maksimum çalışma sıcaklığı : +80°C



## MANOMETRELİ SU BASINÇ DÜŞÜRÜCÜ VALFLER PİSTONLU, İÇ VİDA X RAKORLU

Kod	T	L	L1	H	KT. AD.	Liste Fiyatı ₺
602111006	1/2"	68	100	87,1	6	1.814
602111008	3/4"	68	105	98	6	1.961

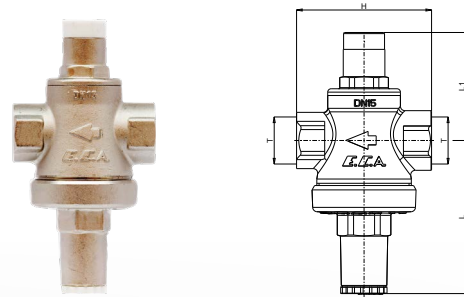
- TS EN 1567 belgelidir.
- Paslanmaz çelik Piston klape
- Çalışma basıncı: 16 bar
- Çıkış Ayar basıncı: 1~5 bar
- Fabrika ayarı: 8 bar giriş - 3 bar çıkış
- Çıkış basıncında giriş basıncına ya da ihtiyaca göre Allen yardımı ile farklı ayar imkanı.
- Maksimum çalışma sıcaklığı : +80°C



## SU BASINÇ DÜŞÜRÜCÜ VALFLER PİSTONLU, İÇ VİDA X İÇ VİDA

Kod	T	L	L1	H	KT. AD.	Liste Fiyatı ₺
602111004	1/2"	68	48	60	10	1.271
602111009	3/4"	68	48	60	14	1.422
602111038	1"	97,7	59	81	8	2.394
602111037	1 1/4"	97,7	59	88	4	2.545

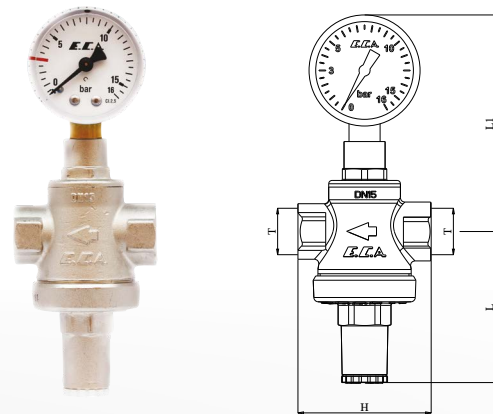
- TS EN 1567 belgelidir.
- Paslanmaz çelik Piston klape
- Çalışma basıncı: 16 bar
- Çıkış Ayar basıncı: 1~5 bar
- Fabrika ayarı: 8 bar giriş - 3 bar çıkış
- Çıkış basıncında giriş basıncına ya da ihtiyaca göre Allen yardımı ile farklı ayar imkanı.
- Maksimum çalışma sıcaklığı : +80°C



## SU MANOMETRELİ SU BASINÇ DÜŞÜRÜCÜ VALFLER PİSTONLU, İÇ VİDA X İÇ VİDA

Kod	T	L	L1	H	KT. AD.	Liste Fiyatı ₺
602111005	1/2"	68	97,5	60	6	1.697
602111010	3/4"	68	100	60	14	1.848
602111042	1"	97,7	110,7	81	8	2.819
602111041	1 1/4"	97,7	111	88	4	2.971

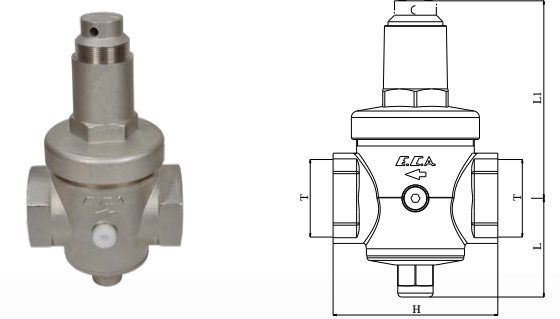
- TS EN 1567 belgelidir.
- Paslanmaz çelik Piston klape
- Çalışma basıncı: 16 bar
- Çıkış Ayar basıncı: 1~5 bar
- Fabrika ayarı: 8 bar giriş - 3 bar çıkış
- Çıkış basıncında giriş basıncına ya da ihtiyaca göre Allen yardımı ile farklı ayar imkanı.
- Maksimum çalışma sıcaklığı : +80°C



## SU BASINÇ DÜŞÜRÜCÜ VALFLER PİSTONLU, İÇ VİDA X İÇ VİDA

Kod	D	L	L1	H	KT. AD.	Liste Fiyatı ₺
602111018	2"	75,5	151	126	1	8.688

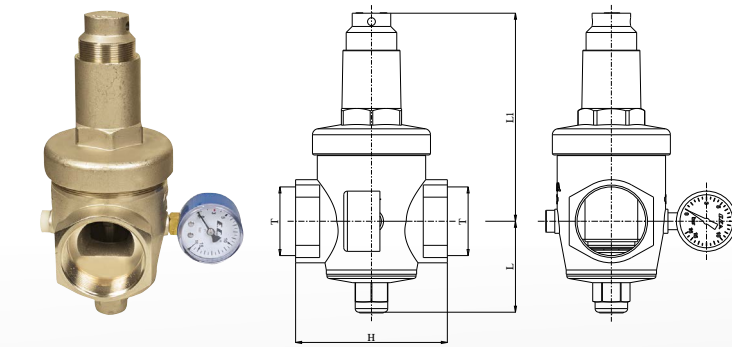
- TS EN 1567 belgelidir.
- Paslanmaz çelik Piston klape
- Çalışma basıncı: 16 bar
- Çıkış Ayar basıncı: 1~5 bar
- Fabrika ayarı: 8 bar giriş - 3 bar çıkış
- Maksimum çalışma sıcaklığı : +80°C



## MANOMETRELİ SU BASINÇ DÜŞÜRÜCÜ VALFLER PİSTONLU, İÇ VİDA X İÇ VİDA

Kod	T	L	L1	H	KT. AD.	Liste Fiyatı ₺
602111019	2"	75,5	151	126	1	9.112

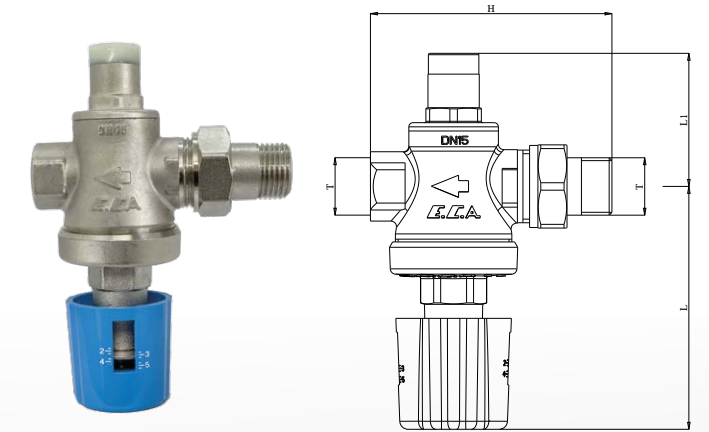
- TS EN 1567 belgelidir.
- Paslanmaz çelik Piston klape
- Çalışma basıncı: 16 bar
- Çıkış Ayar basıncı: 1~5 bar
- Fabrika ayarı: 8 bar giriş - 3 bar çıkış
- Maksimum çalışma sıcaklığı : +80°C



## SU BASINÇ DÜŞÜRÜCÜ VALFLER - VOLANLI TİP PİSTONLU, İÇ VİDA X RAKORLU

Kod	T	L	L1	H	KT. AD.	Liste Fiyatı ₺
602111109	1/2"	87,6	48	87,1	6	1.350
602111110	3/4"	87,6	48	98	6	1.429

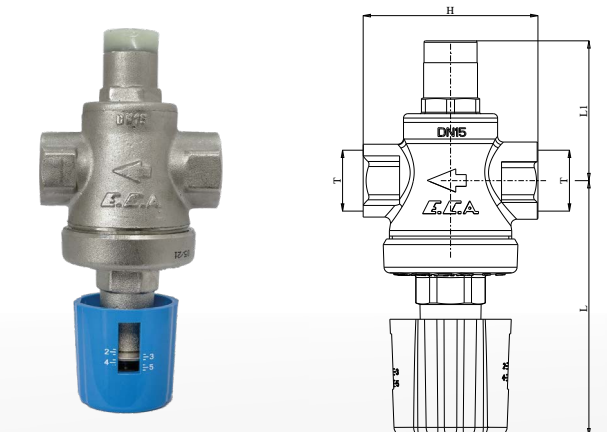
- Paslanmaz çelik Piston klape
- Çalışma basıncı: 16 bar
- Çıkış Ayar basıncı: 1~5 bar
- Fabrika ayarı: 8 bar giriş - 3 bar çıkış
- Çıkış basıncında ihtiyaca göre volan yardımı ile kolay ayar imkanı
- Maksimum çalışma sıcaklığı : +80°C



## SU BASINÇ DÜŞÜRÜCÜ VALFLER - VOLANLI TİP PİSTONLU, İÇ VİDA X İÇ VİDA

Kod	T	L	L1	H	KT. AD.	Liste Fiyatı ₺
602111099	1/2"	87,6	48	60	10	1.191
602111096	3/4"	87,6	48	63,6	10	1.270

- Paslanmaz çelik Piston klape
- Çalışma basıncı: 16 bar
- Çıkış Ayar basıncı: 1~5 bar
- Çıkış basıncında ihtiyaca göre volan yardımı ile kolay ayar imkanı
- Fabrika ayarı: 8 bar giriş - 3 bar çıkış
- Maksimum çalışma sıcaklığı : +80°C

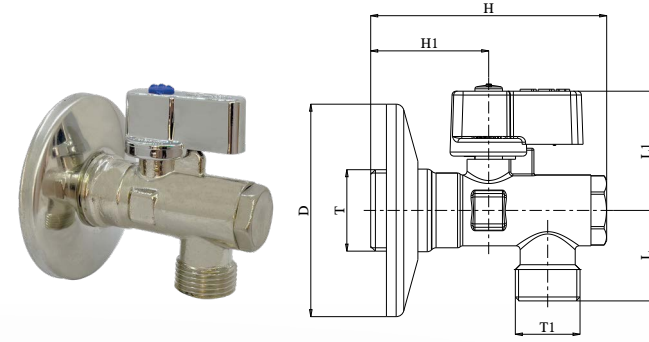


FİLTRELİ ARA MUSLUK

Giriş 1/2" x Çıkış 3/8"

Kod	T	T1	D	L	L1	H	H1	KT. AD.	Liste Fiyatı ₺
602111048	1/2"	3/8"	Ø54	23	30,3	60	30	30	254

- TSEK belgelidir.
- Nikel Kaplamalı Gövde
- Krom Kaplamalı Volan
- Çalışma Basıncı: 10 bar
- Maksimum Çalışma Sıcaklığı: 80°C
- Rozet Dahil

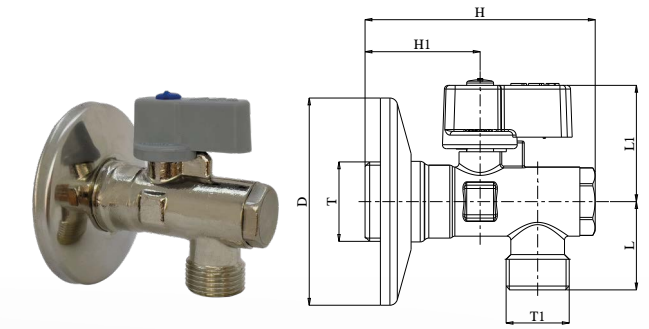


FİLTRELİ ARA MUSLUK

Giriş 1/2" x Çıkış 3/8"

Kod	T	T1	D	L	L1	H	H1	KT. AD.	Liste Fiyatı ₺
602111043	1/2"	3/8"	Ø54	23	30,3	60	30	25	249
602111043-V Blisterli	1/2"	3/8"	Ø54	23	30,3	60	30	30	293

- TSEK belgelidir.
- Nikel Kaplamalı Gövde
- Çalışma Basıncı: 10 bar
- Maksimum Çalışma Sıcaklığı: 80°C
- Rozet Dahil

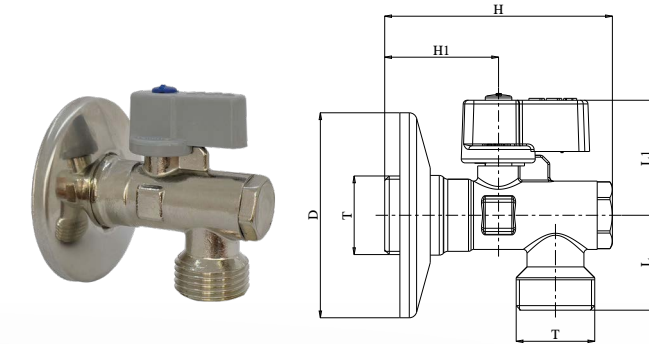


FİLTRELİ ARA MUSLUK

Giriş 1/2" x Çıkış 1/2"

Kod	T	D	L	L1	H	H1	KT. AD.	Liste Fiyatı ₺
602111052	1/2"	Ø54	25	30,3	60	30	30	249

- TSEK belgelidir.
- Nikel Kaplamalı Gövde
- Çalışma Basıncı: 10 bar
- Maksimum Çalışma Sıcaklığı: 80°C
- Rozet Dahil

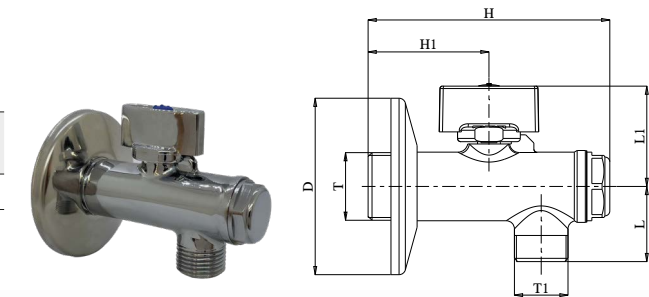


FİLTRELİ ARA MUSLUK

Giriş 1/2" x Çıkış 3/8"

Kod	T	T1	D	L	L1	H	H1	KT. AD.	Liste Fiyatı ₺
102111018	1/2"	3/8"	Ø54	23	30,7	74	37	30	533

- TSEK belgelidir.
- Polisajlı Krom Kaplamalı Gövde
- Çalışma Basıncı: 10 bar
- Maksimum Çalışma Sıcaklığı: 80°C
- Rozet Dahil

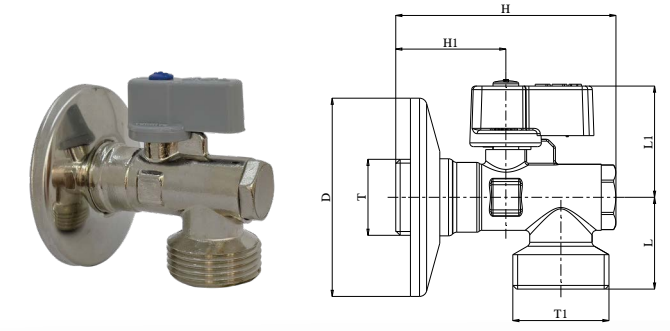


FİLTRELİ ARA MUSLUK

Giriş 1/2" x Çıkış 3/4"

Kod	T	T1	D	L	L1	H	H1	KT. AD.	Liste Fiyatı ₺
602111059	1/2"	3/4"	Ø54	25	30,3	60	30	25	273

- TSEK belgelidir.
- Nikel Kaplamalı Gövde
- Çalışma Basıncı: 10 bar
- Maksimum Çalışma Sıcaklığı: 80°C
- Rozet Dahil
- Çamaşır ve Bulaşık Makinası Bağlantılarıyla Uyumlu

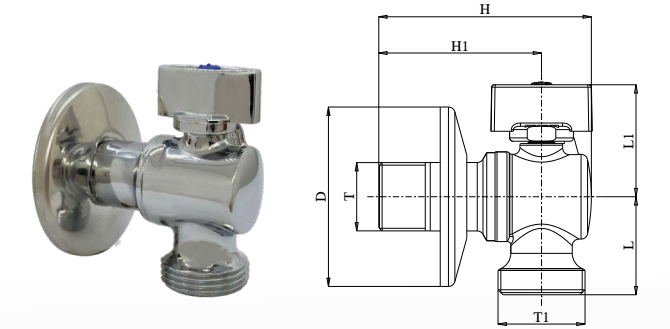


ARA MUSLUK

Giriş 1/2" x Çıkış 3/4"

Kod	T	T1	D	L	L1	H	H1	KT. AD.	Liste Fiyatı ₺
102122041	1/2"	3/4"	Ø54	29,5	33,7	64	49	25	572

- TSEK belgelidir.
- Polisajlı Krom Kaplamalı Gövde
- Özel L Krom Volan
- Çalışma Basıncı: 10 bar
- Maksimum Çalışma Sıcaklığı: 80°C
- Rozet Dahil
- Çamaşır ve Bulaşık Makinası Bağlantılarıyla Uyumlu

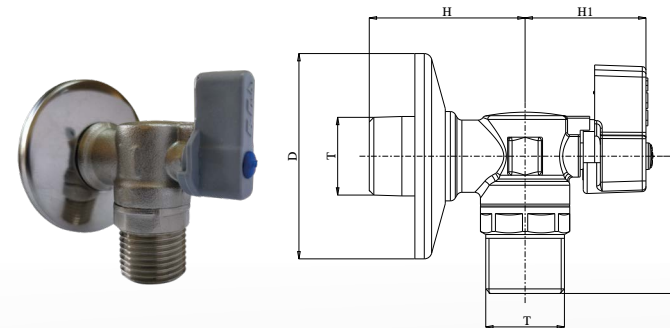


KÜRESEL MUSLUK KÖŞE

Giriş 1/2" x Çıkış 1/2"

Kod	T	D	L	H	H1	KT. AD.	Liste Fiyatı ₺
602111066	1/2"	Ø54	36,1	41	31,8	25	328

- Çalışma Basıncı: 10 bar
- Maksimum Çalışma Sıcaklığı: 80°C
- Rozet Dahil

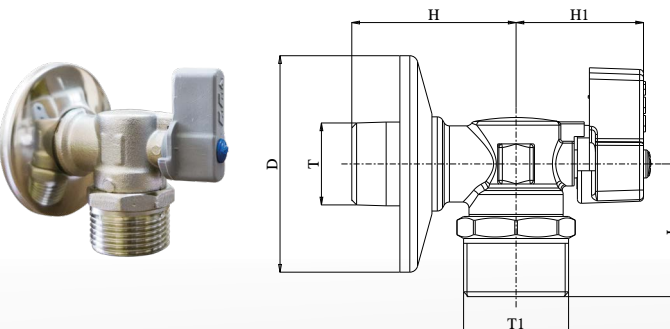


KÜRESEL MUSLUK KÖŞE

Giriş 1/2" x Çıkış 3/4"

Kod	T	T1	D	L	H	H1	KT. AD.	Liste Fiyatı ₺
602111067	1/2"	3/4"	Ø54	33,1	41	31,8	25	335

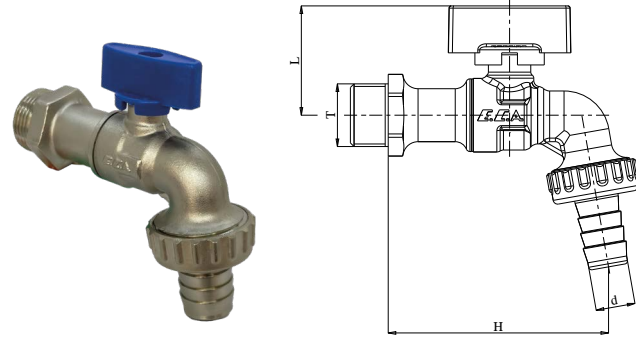
- Çalışma Basıncı: 10 bar
- Maksimum Çalışma Sıcaklığı: 80°C
- Rozet Dahil



### KÜRESEL BOŞALTMA MUSLUĞU

Kod	T	d	L	H	KT. AD.	Liste Fiyatı ₺
102109045	1/2"	Ø13	36,1	72,8	24	448
102109046	3/4"	Ø18	37	77,2	15	588

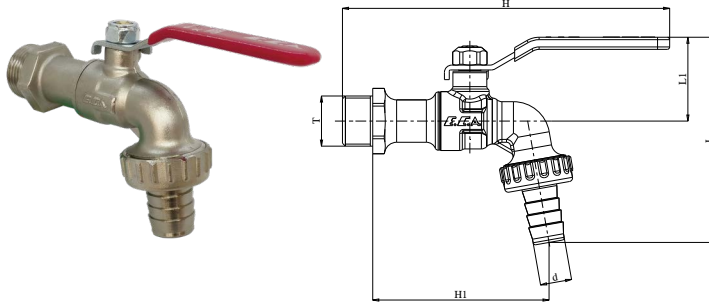
- TSEK belgelidir.
- Nikel Kaplamalı Gövde
- Rakorlu hortum ucu
- Çalışma basıncı : 10 bar
- Maksimum çalışma sıcaklığı : +80°C



### KÜRESEL BOŞALTMA MUSLUĞU

Kod	T	d	L	L1	H	H1	KT. AD.	Liste Fiyatı ₺
602109004	1/2"	Ø13	84,5	34,6	135,1	72,8	30	448
602109005	3/4"	Ø18	87,4	34,6	135,1	72,8	30	551

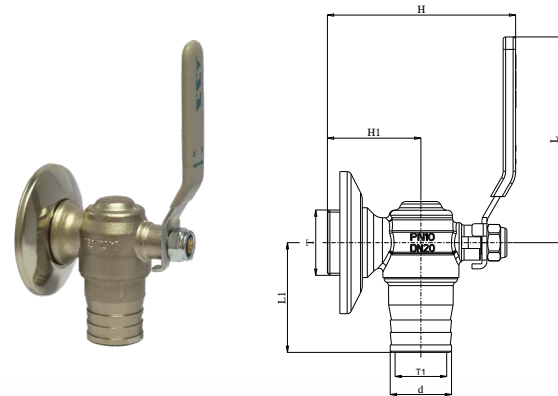
- TSEK belgelidir.
- Nikel Kaplamalı Gövde
- 90° çevirme kolları
- Rakorlu hortum ucu
- Çalışma basıncı: 10 bar
- Maksimum çalışma sıcaklığı: +80°C



### KÜRESEL BAS, HORTUM UÇLU

Kod	T	T1	d	L	L1	H	H1	KT. AD.	Liste Fiyatı ₺
102109120	3/4"	1/2"	Ø24,6	82,5	44	75,5	37,5	40	448

- TSEK belgelidir.
- Nikel Kaplamalı Gövde
- Rakorlu hortum ucu
- Çalışma basıncı : 10 bar
- Maksimum çalışma sıcaklığı : +80°C
- Rozet Dahil





**NOTLAR:**

---

**NOTLAR:**

---

## GENEL DAĞITIM

# ELMOR TESİSAT MALZEMESİ TİCARET A.Ş.

### Merkez

Esentepe Mah. Kasap Sokak, No:15/1 Şişli/İstanbul  
Tel: (0212) 705 51 00 Faks: (0212) 249 90 91  
www.eca.com.tr elmor@elmor.com.tr

### İstanbul Bölge Satış Müdürlüğü

Esentepe Mah. Kasap Sokak,  
No:15/1 Şişli/İstanbul  
Tel: (0212) 705 51 00  
Faks: (0212) 249 90 91

### Ankara Bölge Satış Müdürlüğü

İlkbahar mah. Turan Güneş Blv.  
No:67/1 Yıldız/Çankaya/Ankara  
Tel: (0850) 258 30 20  
Faks: (0312) 490 04 45

### İzmir Bölge Satış Müdürlüğü

Gaziler Cad. Yenişehir İş Merkezi  
No: 478/106 Yenişehir/İZMİR  
Tel: (0850) 258 30 40  
Faks: (0232) 469 82 30

### Adana Bölge Satış Müdürlüğü

2000 Evler Mh. 76066 Sk.  
Fonte İş Merkezi - A Blok  
No: 2 İç Kapı No:6 ADANA  
Tel: (0850) 258 30 00  
Faks: (0322) 234 00 76

### Antalya Bölge Satış Müdürlüğü

Gebizli Mh: Termassos Bulvarı  
By Plaza A Blok Kat:4  
No:50/8 Muratpaşa/ANTALYA  
Tel: (0850) 258 30 60  
Faks: (0242) 312 63 20

### Bursa Bölge Satış Müdürlüğü

23 Nisan Mh. Yunus Emre Cad.  
255. Sk. Tuğtaş Ofis No: 1 Kat: 2  
D: 14 Nilüfer/BURSA  
Tel: (0850) 258 30 50  
Faks: (0224) 453 13 70

### Trabzon Bölge Satış Müdürlüğü

2 Nolu Beşirli Mh.  
Devlet Sahil Yolu Cad. 148/1  
Ortahisar/TRABZON  
Tel: (0850) 258 30 70  
Faks: (0462) 223 61 22

### Samsun Bölge Ofis

Borkonut Center İş Merkezi  
Kılıçdede Mh. Kastamonu Sk.  
No:8 / B Kat: 5 / 66  
İlkadım/SAMSUN  
Tel: (0362) 435 74 30  
Faks: (0362) 435 74 34

### Diyarbakır Bölge Temsilciliği

Mezopotamya Mh. 332 Sk.  
Kutay Plaza Trend Office  
No: 6 Kat: 8/30 Kayapınar/  
DİYARBAKIR  
Tel: (0412) 257 40 33  
Faks: (0412) 257 40 34

### Kayseri Bölge Temsilciliği

Gevher Nesibe Mh. İstasyon Cad.  
Soylu İş Merkezi No: 41/8  
Kocasinan/KAYSERİ  
Tel: (0352) 232 35 37  
Faks: (0352) 232 35 87

## TEŞHİR ve GALERİLER

### İstanbul Elmor Plus

Erenköy Mh. Şemsettin  
Günaltay Cad. No:207/17-18  
Güler Apt. Kadıköy  
Tel: (0216) 445 67 93

### Ankara Elmor Plus

İlkbahar mah. Turan Güneş Blv.  
No:67 Yıldız/Çankaya/Ankara  
Tel: (0850) 258 30 30  
Faks: (0312) 490 04 45

### İzmir Anıt Mağaza

Şehit Nevres Bulvarı No:1  
Alsancak Konak/İZMİR  
Tel: (0850) 258 30 40  
Faks: (0232) 469 82 30

### Adana Elmor Plus

Gürselpaşa Mh. Aliya İzzet  
Begoviç Bulv. B Blok No: 6/A  
Seyhan/ADANA  
Tel: (0322) 249 00 88  
Faks: (0322) 249 00 66

## SATIŞ SONRASI SERVİS



# EMAR SATIŞ SONRASI MÜŞTERİ HİZMETLERİ SANAYİ ve TİCARET A.Ş.



### Emar Servis Müdürlüğü

#### İstanbul Bölge Servis Şefliği

Esentepe Mh. Kasap Sk. No:15/1  
34394 Şişli/İSTANBUL  
Tel: (0212) 370 13 22  
Faks: (0212) 370 13 23

#### Ankara Bölge Servis Şefliği

Turan Güneş Blv. No:67/2  
Yıldız -Çankaya / ANKARA  
Tel: (0212) 370 13 22  
Faks: (0212) 370 13 23

#### İzmir Bölge Servis Şefliği

1348 Sk. Keremoglu İş Merkezi  
No:2/E Yenişehir / İZMİR  
Tel: (0212) 370 13 22  
Faks: (0212) 370 13 23

#### Antalya Bölge Servis Şefliği

Gebizli Mh. Termessos Bulvarı  
50A/8(302) BY Plaza A Blok  
Muratpaşa / ANTALYA  
Tel: (0212) 370 13 22  
Faks: (0212) 370 13 23

www.emarservis.com.tr

emar@emarservis.com.tr



[www.eca.com.tr](http://www.eca.com.tr)

**GENEL DAĞITIM**

Elmor Tesisat Malzemesi Ticaret A.Ş.

Tel: (0212) 705 51 00

[elmor@elmor.com.tr](mailto:elmor@elmor.com.tr)

**YETKİLİ SERVİS**

Emar Satış Sonrası Müşteri Hizmetleri San. Tic. A.Ş.

Tel: (0212) 370 13 22

[emar@emarservis.com.tr](mailto:emar@emarservis.com.tr)

